


使用说明书

**防爆
流量测量 IECEx**


文档号：9.1 7.096H 日期：2021 年 5 月 10 日



注意事项

安装使用仪器前，请仔细阅读操作手册。

如未按照操作手册操作，很可能造成人身伤害和/或设备损坏。



相关图纸。

未经授权人员批准，不得擅自更改。



本手册编制与出版期间，我司谨慎、严谨，尽管如此，我司仍不对于本手册存在的任何不准确、错误、不当陈述或任何其他性质错误承担法律或其他责任。本手册仅供参考，今后可能发生更改。如有更改，恕不另行通知。

保修条款

Bronkhorst®承诺，自产品交付之日起计的三年内，产品不存在任何材料和工艺缺陷，但前提是产品使用须符合所订购产品的产品参数，产品操作须符合本手册相应操作说明，且不存在产品滥用、物理损坏或污染的情形。若产品保修期内出现无法正常运行的情形，我司可提供免费维修或更换服务。通常情况下，可在一年内保修或原始保修期限剩余时间内保修，以较长的时间为准。参见销售条件第9款相关规定。

保修范围为所有初始缺陷和潜在缺陷、随机故障和无法确定的内部原因。

因客户造成的各类故障与损坏，如污染、电气连接不当、坠落等，均无法提供保修服务。

若经过认定，返厂维修产品的相关维修项目部分或全部超出保修范围，则可能会收取相应维修费用。

除非事先另有约定，否则任何一方在保修范围内履行相应义务时，Bronkhorst High-Tech B.V. 均须预付运费。但若产品已退回至 Bronkhorst High-Tech B.V.，则该等费用应记入维修发票。进口和/或出口费用，以及国外运输时，须向承运商支付的各项费用由客户支付。

简易操作手册

安装质量流量计前，请务必阅读所附标签，并开展相应检查：

- 流速
- 待计量流体
- 上下游压力
- 输入/输出信号

检查红色标签，确保测试压力符合应用标准安全系数。

检查管道系统是否干净。为确保绝对清洁，务必安装过滤器，确保液流清洁或气流湿润和不含油污。

在管线中安装仪表，并根据配件供应商相应说明紧固配件。根据手册相关说明，选择安装位置。

施加流体压力前，请检查系统是否存在泄漏

电气连接相关操作须遵守标准电缆相关规定或本手册后述电气连接图。

打开电源，预热大约 30 分钟，确保仪器可稳定运行。无论系统是否施加流体压力，该操作均可完成

仪器已就绪，可随时开始运行。

目录

1	防爆传感器	5
1.1	情况概述	5
1.1.1	制造年份	5
1.2	Bronkhorst® X100 流量计表头	5
2	设备安装	6
2.1	设备接收	6
2.2	返厂维修	6
2.3	服务	6
2.4	安装	7
2.5	串联过滤器	7
2.6	气体连接	7
2.7	管道	8
2.8	电气连接件	8
2.9	注意事项	8
2.10	供应压力	8
2.11	系统清洗	8
2.12	密封	9
2.13	设备仓储	9
3	操作	10
3.1	一般规定	10
3.2	电源和预热	10
3.3	启动	10
3.4	操作条件	10
4	电缆	11
4.1	引言	11
4.2	Bronkhorst®流量计表头电缆	11
4.3	EMC 和电缆	11
4.3.1	Bronkhorst®流量计表头电缆压盖组件	11
5	维护	12
5.1	一般规定	12
5.2	校准	12
6	故障排除	13
6.1	一般规定	13
6.2	故障排除总结	13
	附录 1	14
	附件（如适用）	14

1 防爆传感器

1.1 情况概述

Bronkhorst®系列质量流量计精度很高，可测量高达 100 bar 的气体流量，几乎不受压力和温度变化的影响。

系统可测量 0 - 5 ml_n/min 至 1000 m³_n/h 的气体流量。



F-112 AX 型号

Model F-112AX

1.1.1 制造年份

制造年份表示方式为：与字母数字序列号相关联的 2 位数。序列号的第二位、第三位字符表示制造年份 (xYY)。

1.2 Bronkhorst® X100 流量计表头

X 100 流量计表头的保护类型包括：

Ex ib IIC T4 Gb

ib =区域 1 防爆

IIC =爆炸危险性最高的组别，点火能量为 20 pJ

例如：乙炔和氢气

T4 = 最高表面温度 135°C。

Gb = IEC 设备防护等级

有一种气体具有更危险的温度等级：CS₂ 的温度等级为 T5。这种气体不得用我司仪器进行测量。

型号：X100

Ex ib IIC T4 Gb (ATEX / IECEx)

Ex ib IIC T4 Gb (ATEX/IECEX)

-10≤T_a≤70°C

防爆电路

(在端子 1 和端子 3 之间)

U_i=28V, I_i=98mA, P_i=686mW

CI=1nF, Li=0.3mH

BRONKHORST HIGH-TECH B. V.
荷兰 AK Ruurlo, 邮编：7261

IECEX DEK 14.0060

KEMA01ATEX 1172

CE 0344 Ex II2G

前置放大器处理信号，将测量信号转换为线性电流信号。

加热器功率已选择 15 mA “零”电流。

输出电流变化范围 15 - 20 mA。

2 设备安装

2.1 设备接收

检查外包装，确定运输期间是否造成损坏。若外包装受损，请立即通知当地承运人承担相应责任（如需）。同时将报告提交给：

BRONKHORST HIGH-TECH B.V.
RUURLO HOLLAND

请联系您的经销商（如适用）。

取出装箱单；慢慢从包装盒取出设备。

请妥善保存相应备件或替换零件，丢弃包材时，请务必仔细检查，确认包材中未混有任何受损或遗漏零件。

2.2 返厂维修

退回时，请务必随附一份故障单，说明设备当前问题，并列明所需维修事项（如有可能）。

若仪器曾用于计量有毒或危险流体，请务必告知工厂！

这样，工厂就可采取相应防护措施，确保维修部员工安全维修。请妥善包装需退回设备，如有可能，请将设备置于原包装内退回；对仪器进行塑封处理等。

请务必完整填写“故障单”，并随设备一并退回。如未提供该声明，退回设备一律不予接收。

注：

若设备曾和有毒或危险流体一起使用，退回前，请对仪器进行清洗。

重要事项：

请在包装上方清晰注明 Bronkhorst High-Tech B.V.客户报关编号，即：

NL801989978B01

也可联系经销商，安排本地维修（如适用）。

2.3 服务

若维修不当，很可能造成严重的人身伤害和/或设备损坏。因此，须由接受专业培训的合格维修人员进行维修。Bronkhorst®服务团队均接受了严格的维修培训。

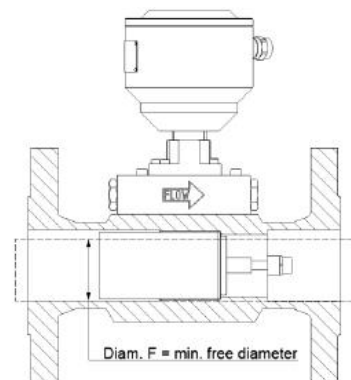
2.4 安装

安装位置取决于仪表类型。Bronkhorst®强烈建议，仪器首选水平安装，在压力较高 (>10 bar) 的位置。请勿将设备安装在机械振动和/或热源附近。

安装 F-106/F-107 系列产品时，请遵守以下规则：

直管长度要求（直径组数目 F）

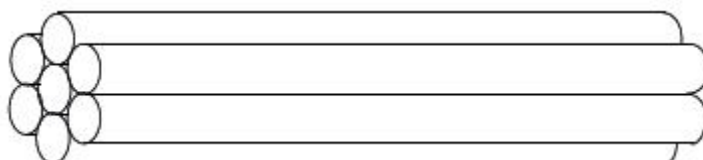
	上游	下游
仪表前一个 90°弯折	10	4
仪表前两个 90°弯折	13	4
两个平面两个 90°弯折	20	4
表前减小	10	4
表前增大	20	4
减压阀/控制阀/仪表前半闭式阀	30	4



更多信息参见尺寸图。

一般来说，整流器可能会对流量计的自由长度产生影响。

整流器结构可以理解成套管内的一束平行管。



通常情况下，这些整流器须安装在流量计上游至少 6a8D 处。

通常情况下，若控制阀和曲线水位不相等，则应使用整流器。

除自由长度规定外，流量须保持稳定，不存在冲击和脉动情形。

法兰也须配合良好，不得将密封件带入卡套管内。

2.5 串联过滤器

尽管待测流体应绝对无尘、无油、干燥且无其他颗粒物，但仍推荐在流量计上游安装一个串联过滤器，若可能发生回流，也建议在下游安装一个过滤器。请注意，安装过滤器可能导致压降。

在部分仪器的入口处安装滤网，避免异物进入仪器，确保流体可通畅流动。不得将该设备视为过滤元件。

如需了解更多信息，请联系经销商。

2.6 气体连接

Bronkhorst®系列质量流量计配有标准的压缩式接头。密封安装时，确保卡套管项在接头本体肩部，且卡套管、套圈或配件没有任何污垢或灰尘。用手拧紧螺母；然后握住仪器，将螺母再多拧 1 圈。请根据接头供应商要求操作（如适用）。

也可根据特定要求，提供特殊类型接头。

法兰也须配合良好，不得将密封件带入卡套管内。

***注：**施加流体压力前，请检查系统是否存在泄漏。尤其是在使用有毒、爆炸性或其他危险性流体的情况下，更应进行相应检查。

2.7 管道

确保管道绝对干净！

高流率情况下，**请勿**采用小直径管道，因为产生的入口射流会影响仪器精度。

请勿直接在入口和出口处安装大角度管道，特别是在高流率情况下。我们建议，大角度管道安装位置至少与仪器间保持 10 倍管径的长度。

请勿直接在流量计入口处安装压力调节器，应留出一些管道长度（至少 25 D）。

2.8 电气连接件

Bronkhorst®建议使用与相应流量计共同完成测试的标准电缆。原厂标准电缆配有正确的连接器，且即使出现端部松线情形，相应标记也可避免错误连接情况发生。

可访问 www.bronkhorst.com/downloads 下载文档。

为符合 IP 类别，须严格按照连接器制造商提供的组装指南操作。

2.9 注意事项

所有流量计均须进行压力测试，测试压力至少应为客户要求工艺条件下工作压力的 1.5 倍，最小压力为 8 bar。压力表测量的压力由压力传感器的范围决定。

综合	2	范围为 1-2 bar 时，为 2 x F.S.数值
	1,5	范围达 200 bar 时，为 1.5 x F.S.数值
	1,25	范围达 400 bar 时，为 1.25 x F.S.数值

流量计上已用红色标签标明测试压力。在管线中安装前，检查测试压力。

若标签缺失或测试压力不正确，不得在工艺线路中安装仪器，应返厂维修。

所有仪器均须进行氦泄漏测试，氦含量至少为 $2 \cdot 10^{-9}$ mbar l/s。

2.10 供应压力

电气连接完成前，不得加压。系统加压时，应注意避免系统压力冲击，并逐渐增加压力。

2.11 系统清洗

如需使用爆炸性气体，请用氮气、氩气等惰性干燥气体至少清洗 30 分钟。

若系统含有腐蚀性气体，务必用惰性气体进行清洗，否则通入的气体会与空气或潮湿空气产生化学反应，导致系统堵塞或腐蚀。

将系统暴露在空气中前，还需进行完全清洗，清除系统中的残留流体。使用腐蚀性气体时，最好不要将系统暴露在空气中。

2.12 密封

Bronkhorst®从诸多可靠信息源收集了大量数据，编制了一份材料兼容表。但该表也只可作为一个通用指南。操作条件不同，本指南的准确性也会相应受到影响。因此，Bronkhorst 不对任何人士因使用本指南所造成的损害承担责任。

为获得最佳可靠性，客户使用时也需实施自己的具体设计和测试评估。

因此务必检查毛细管的 O 型密封圈、柱塞以及填料压盖等密封件是否适合工艺要求。

2.13 设备仓储

设备应装在原包装内，储存在橱柜式仓库或类似仓库内。注意！不得将设备储存在温度过高或过低的环境中。

3 操作

3.1 一般规定

Bronkhorst®质量流量计设计旨在满足用户的工艺要求。

3.2 电源和预热

接通电源之前，检查是否根据流量计连接图完成了所有针脚连接。

我们建议，先接通电源，再施加压力，停止施压后，关闭电源。

检查流体连接，确保不存在泄漏现象。如有需要，可用适当流体清洗系统。打开电源，预热至少 30 分钟，确保仪器可稳定运行。预热期间，气体压力可处于打开状态也可处于关闭状态。

3.3 启动

确保管道绝对清洁、无尘且干燥等，并采用适当过滤器，确保通入空气清洁。缓缓打开流体供应。避免压力冲击，确保仪器压力逐渐上升至实际操作条件。关闭流体供应时也应缓缓关闭。

3.4 操作条件

为适应客户工艺条件，所有仪器均须校准与调整。

若流体物理特性（如热容和粘度）随工艺条件变化而变化，则会对流量计的性能和精度产生非常大的影响。

4 电缆

4.1 引言

Bronkhorst®使用 Lapp Unitronic LiYCY 0034402 0.25 mm² 双芯屏蔽电缆。

如无 Bronkhorst®电缆可用，Bronkhorst®建议使用这种电缆或类似电缆。

4.2 Bronkhorst®流量计表头电缆

使用 Bronkhorst®读出单元 E-7000/E-8000 系列和 Bronkhorst®电缆时，最大电缆长度为 400 米。

使用非 Bronkhorst®读出单元和电缆时，整个系统应符合流量计表头和所用防爆型隔离中继器的防爆设计规范。

另外，为确保良好测量，流量计表头的最小电压应为 15 VDC。

4.3 EMC 和电缆

本手册所列所有仪器均贴有 CE 标志。

因此，须符合这些仪器适用的电磁兼容性（EMC）要求。

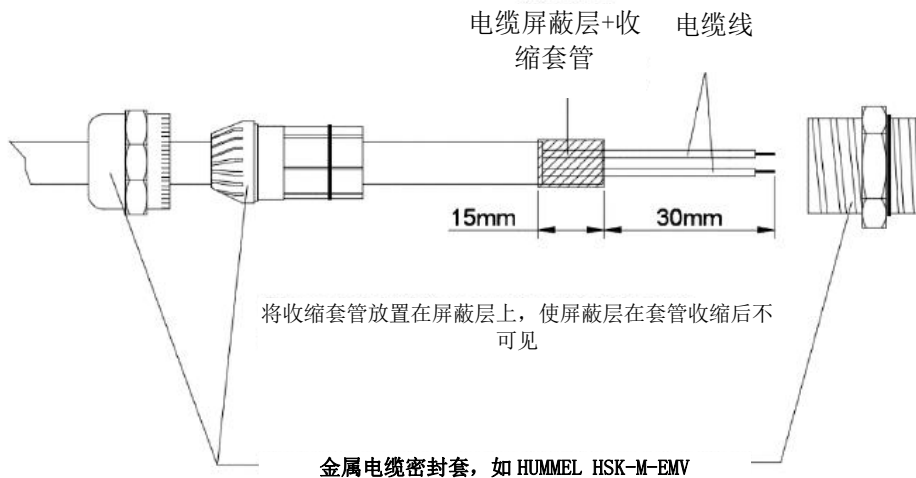
但若未采用合适的电缆和连接器/电缆压盖组件，且并未按照连接器/电缆压盖制造商的装配指南进行组装，很可能无法达到电磁兼容性（EMC）要求。

为获得最佳效果，建议选购 Bronkhorst®标准电缆。

否则，须将电缆屏蔽层连接到所用连接器的外壳或读出单元电缆密封套。

带防爆型隔离中继器的读出单元应位于区域 2 以外。

4.3.1 Bronkhorst®流量计表头电缆压盖组件



请勿将电缆屏蔽层连接到 Bronkhorst®流量计表头。见随附的连接图。

5 维护

5.1 一般规定

正常使用情况下，无需对仪表进行日常维护。可采用清洁、干燥的惰性气体吹扫相应装置。

如需了解更多信息，请联系供应商或工厂。

5.2 校准

所有流量计出厂前均已完成校准。如需重新校准或重新计算量程，请联系供应商或工厂。

6 故障排除

6.1 一般规定

为了准确分析质量流量计是否正常运行，建议在未施加气体供应压力情况下，将该装置从生产线拆下后进行检查。若装置污损，可松开压缩式联轴器以及（如适用）入口侧法兰，确定相应情况。

对仪表进行通电或断电操作，确认是否存在电器故障。随后，施加气体压力，检查仪表流量读数变化。

若怀疑存在泄漏情况，请勿采用泄漏检测液检查气泡，否则很可能导致毛细管组件传感器或印刷电路板短路。

6.2 故障排除总结

故障征兆	可能原因	操作
无输出信号	未接通电源	1a) 检查电源
		1b) 检查电缆连接
	由于长时间短路和/或高电压峰值导致输出级放大	1c) 返厂维修
	供应压力过高，或仪表压差过大	1d) 降低压力过低
	入口接管滤网堵塞	1f) 返厂维修
输出信号最大	传感器/毛细管故障	1g) 返厂维修
	输出级放大	2a) 返厂维修
输出信号远低于期望流量	传感器/毛细管故障	2b) 返厂维修
	滤网堵塞/污染	3a) 返厂维修
	LFD 堵塞/污染和/或仪表进液	3b) 返厂维修
流量逐渐减少	气体类型和/或压力/压差不对	3c) 在设计条件下测试仪表
	与 C ₃ H ₈ 、C ₄ H ₁₀ 等碳氢化合物以及 NH ₃ 发生缩合反应。	4a) 降低供应压力和/或加热待测气体

附录 1
附件（如适用）

校准证书

污染声明

尺寸图

使用说明书如中英文版本内容存在差异，皆以英文版本为准。