



CEM 和 VDM

液体源汽化流量控制方案



简介

Bronkhorst High-Tech B.V.为半导体、化学和太阳能行业等市场的许多不同应用提供质量流量控制解决方案，积累了丰富的经验。仪表根据客户需求定制，适用于实验室、工业系统和OEM安装。Bronkhorst®热式质量流量计/控制器用于惰性气体的精确、可重复控制以及反应性气体的处理，流量范围从0.7 ml_r/min 到 10000 m³/h (满量程)。Bronkhorst提供适用于小流量范围的液体流量计/控制器，基于热式原理的仪表流量范围为5 mg/h 到1000 g/h，基于科里奥利质量流量传感器的仪表流量范围为50 mg/h 到 600 kg/h。

蒸汽流量控制

CEM科技即受控蒸发混合技术，用于精确控制蒸汽流量。传统的发泡器系统通常不能在低蒸汽压力下处理足够数量的液体，或者处理效果不理想，也不能瞬间提供不同蒸汽压力的液体混合物蒸汽。Bronkhorst汽化系统解决方案攻克此类难题，实现快速、准确、高重复性和高效的汽化。

CEM技术:

受控蒸发和混合

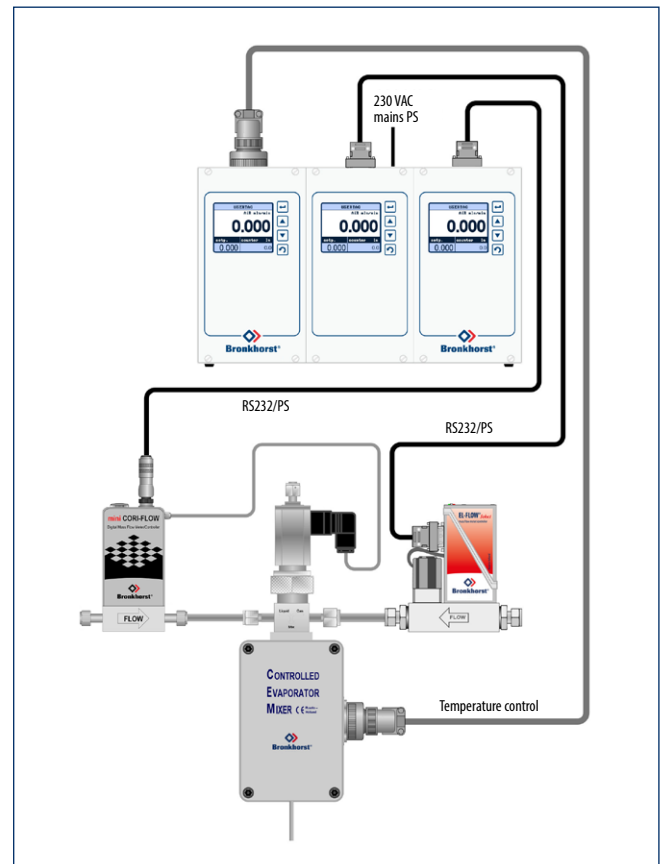
CEM是创新的液体源汽化系统，可用于常压或真空工艺。汽化系统包括（热式或科里奥利）液体流量控制器、载气气体质量流量控制器（MFC）和温度受控的混合蒸发装置，适用于混合1-1200 g/h的液体流量，产生50 ml_r/min 至 100 l_r/min的饱和蒸汽流量。汽化器系统可替代传统发泡器。CEM系统可以蒸发混合物，甚至溶解在溶剂中的固体也可以成功蒸发。

特征

- ◆ 精确控制气体/液体混合物
- ◆ 快速响应
- ◆ 高重复性
- ◆ 稳定的蒸汽流
- ◆ 灵活选择气液比
- ◆ 处理水、溶剂和混合物
- ◆ 工作温度低于传统系统
- ◆ 可选PC/PLC控制（RS232/现场总线）

CEM系统组件

完整的CEM系统包括载气流量控制器、液体流量计、将液体注入载气流的3通道混合阀、实现全蒸发的换热器，以及包含电源用于操作气流、液流和温度的显示/控制模块。



注意：Bronkhorst气体/液体流量计和控制器的E-8000显示/控制模块的说明请见相关样册。

CEM系列选型表

CEM model	Description	Max. capacity approx.*	
W-101A-9N0-K	10 W (for μ -FLOW)	2 g/h liquid	4 l _v /min gas
W-102A-NN0-K	10 W	30 g/h liquid	4 l _v /min gas
W-202A-NN0-K	100 W	120 g/h liquid	10 l _v /min gas
W-303B-NN0-K	1000 W	1200 g/h liquid	100 l _v /min gas

* depends on liquid and process pressure; table based on water at 1 atmosphere. For other liquids or pressure conditions apply to factory.

Connections

Inlet liquid
Inlet gas
Outlet mixture

Operating limits

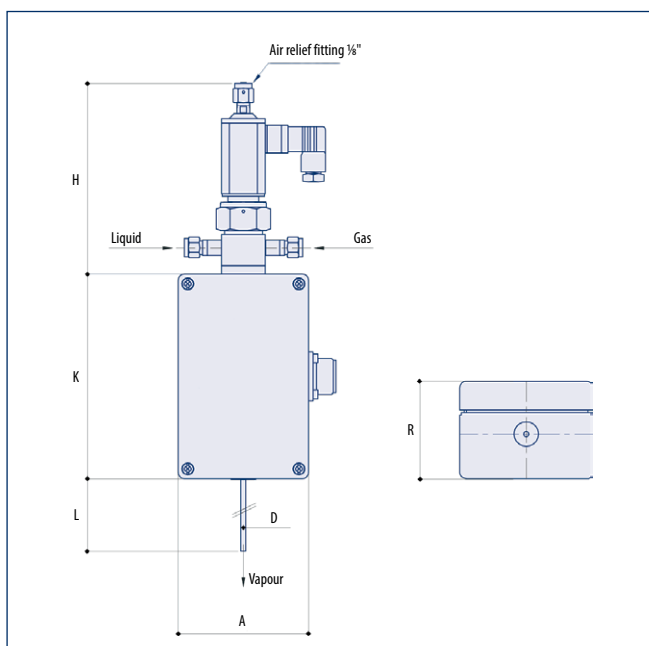
Max. pressure 100 bar
Max. heater temperature 200°C

0	None
1	1/8" OD compression type
2	1/4" OD compression type
3	6 mm OD compression type
7	1/4" Face Seal female
8	1/4" Face Seal male
9	Other

可选项

- ◆ 分体式气液混合控制阀
- ◆ 分体式换热器

3通道混合阀和换热器尺寸



CEM 型号	A	D	H	K	L	R	重量 (kg)
W-101A/W-102A/W-202A	80	1/8"	120	125	70	60	1.7
W-303B	180	1/4"	169	280	50	103	9.3

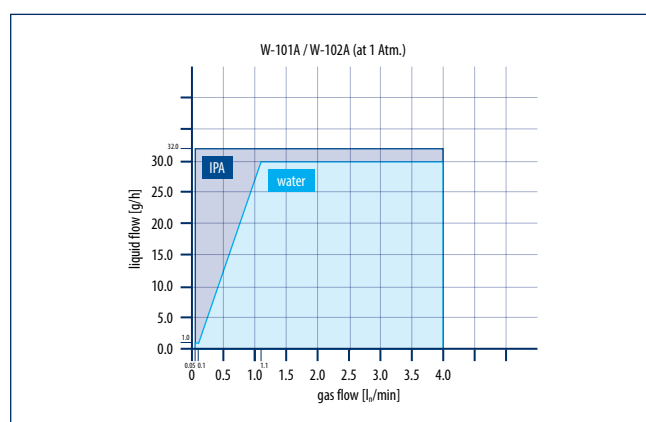
尺寸单位为mm。所有尺寸如有更改，恕不另行通知。

经认证的图纸需求请联系工厂。

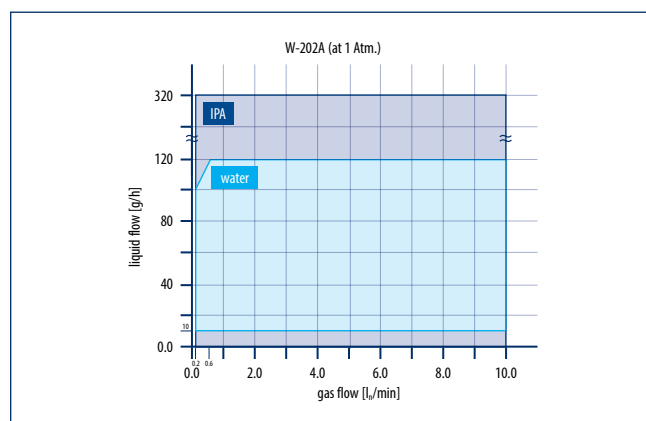


W-202A 和 W-303B 混合阀带换热器

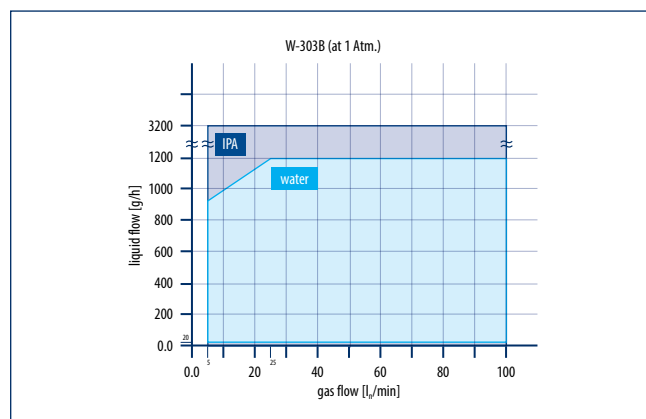
容量



10W CEM系统的容量，型号W-101A/W102A



100W CEM系统的容量，型号W-202A



1000W CEM系统的容量，型号W-303B

一体集成液体源汽化模块-VDM系列

› VDM系列：液体源汽化模块

基于CEM技术，Bronkhorst设计了VDM系列。除了气体和液体流量控制器以及温控蒸发器外，VDM系统还具有集成电源和显示(1.8" TFT)及控制功能。该装置可选本地或远程跟踪加热温度控制，以防止排出蒸汽流冷凝。

紧凑型“即插即用”模块可产生100 ml_v/min 至 10 l_v/min范围内的（饱和）蒸汽流，可用于常压或真空工艺，并能蒸发溶解在溶剂中的混合物甚至固体。

› 附加功能

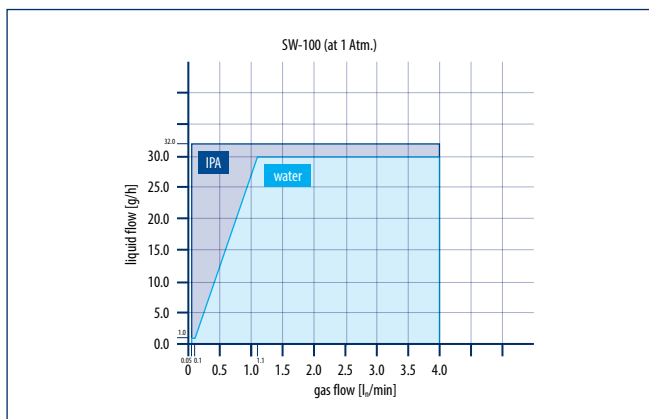
（与单独的CEM系统组件相比）

- ◆ 减少客户的工程时间
- ◆ 预测试，安全可靠
- ◆ 显示/控制面板，包括1.8" TFT显示器、报警/信号和计数功能
- ◆ 集成现场总线接口（可选）

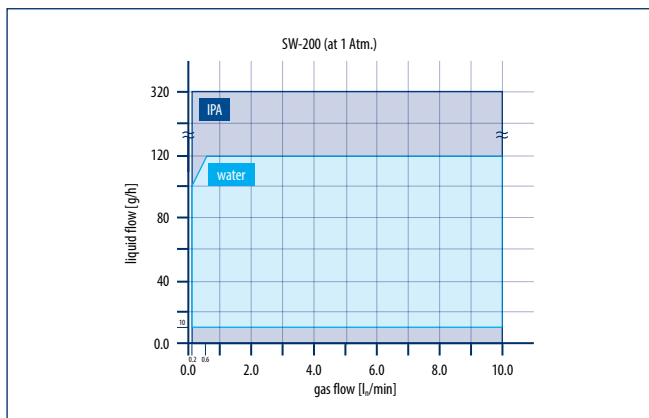
› 可选项

- ◆ 双载气供应
- ◆ 稀释气体供应
- ◆ 监控加热温度控制，带状态指示

› 容量

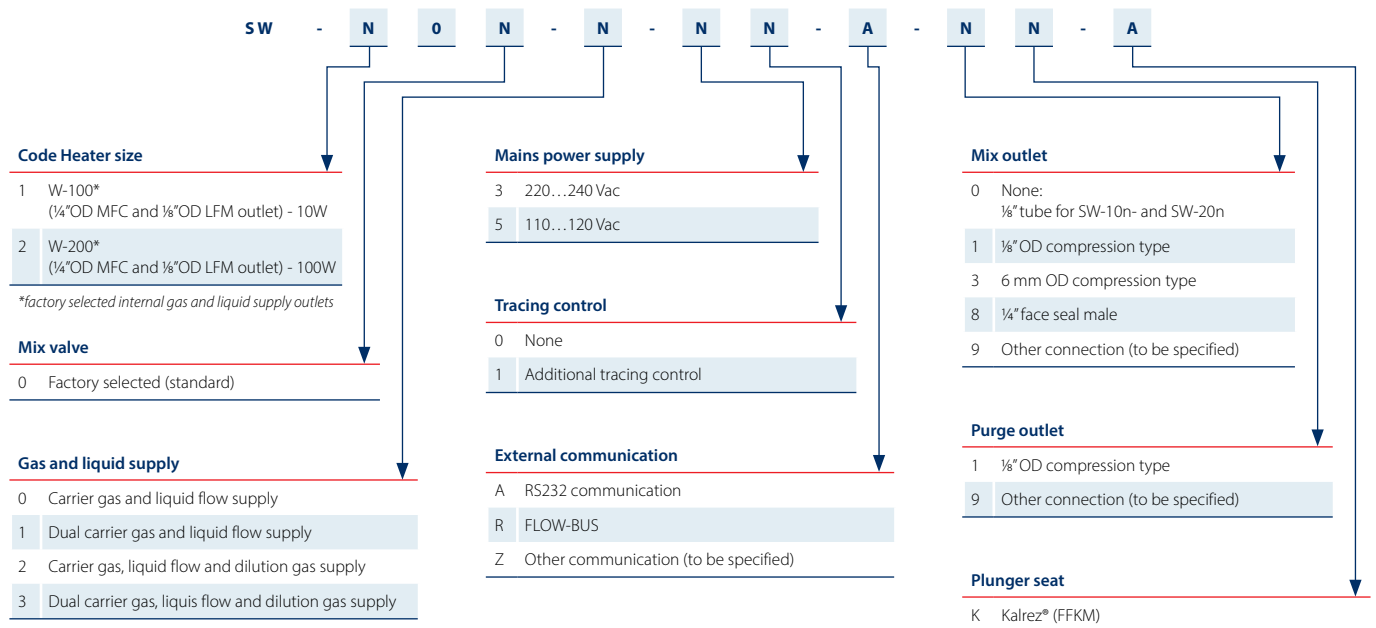


10W VDM模块的容量，型号SW-100



100W VDM模块的容量，型号SW-200

› VDM系列选型表



› 技术参数

测量/控制系统

气体流量范围 (入口)	0.05...10 l _v /min carrier gas*
液体流量范围 (入口)	0...120 g/h water, precursor fluid, etc.*
蒸汽流量 (出口)	0.05...10 l _v /min*
入口压力	up to 10 barg*
出口压力	vacuum...5 barg*
环境温度	5...40 °C
加热器最高温度	200 °C

*以订单为准

机械部件

进气口	⅛", ¼" or 6 mm OD compr. type or ¼" face seal male
出气口	⅛", ¼" or 6 mm OD compr. type or ¼" face seal male
蒸汽出口连接件	⅛" tube (other on request)
吹扫出口	⅛" OD compression type or ⅛" face seal male
接液材质	SS316, Viton/Kalrez (FFKM) seals, Kalrez (FFKM) plungers

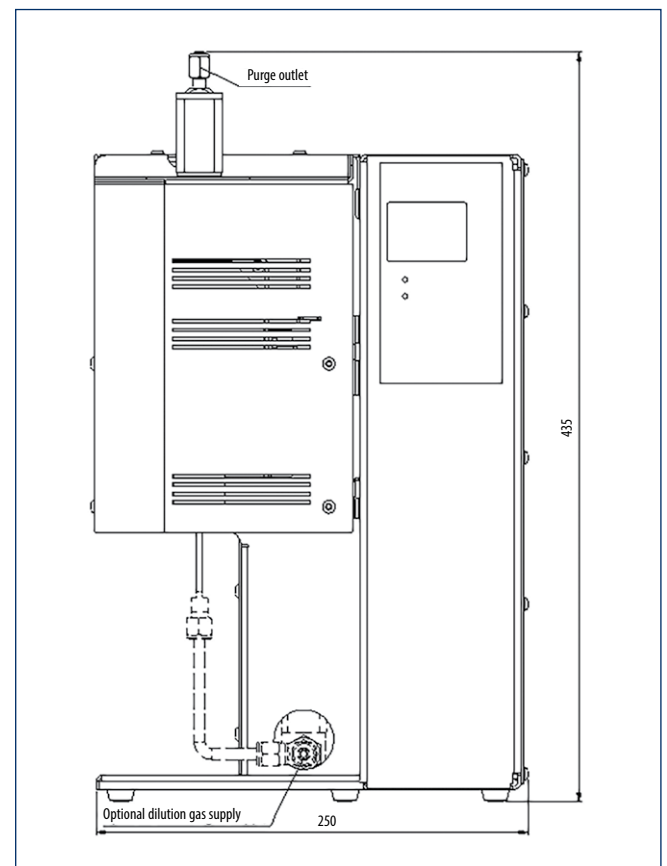
电气性能

显示	1.8" (TFT technology)
(主) 电源入口	IEC 60320-1/C20 male socket with on/off switch, 230V / 115V; 50Hz / 60Hz
功耗	max. 250 VA; add 300 VA for optional tracing control
电气连接	FLOW-BUS (2 x RJ45 connector) or RS232 (1 x 9-pin sub-D connector) Optional: Pt100-connection (1 x 4-pin M12 male, a-coded) Optional: IEC 60320-2-2/C13 female tracing outlet

注意: VDM模块配备热式或科氏MFM/MFC或整合这些仪表以实现气液流量控制。

技术规格和尺寸如有变更, 恕不另行通知。

› 尺寸



注意: 请查阅Bronkhorst网站获取VDM完整尺寸图。

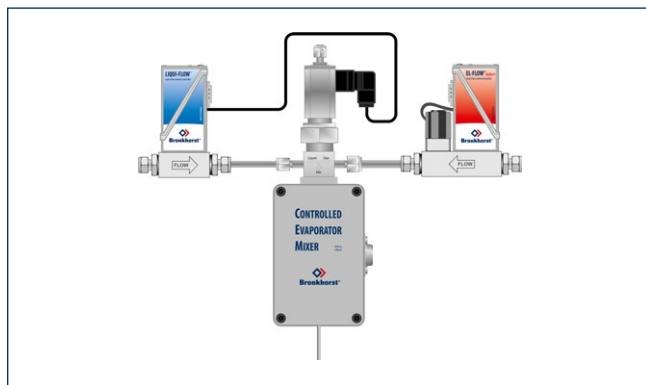
模块配置

VDM系列蒸发模块高度标准化，以下配置可选：

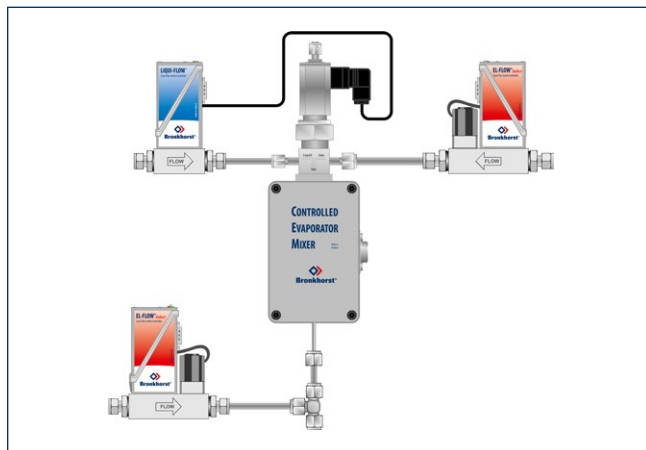
- ◆ 单载气供应，无稀释（标准型）
- ◆ 双载气供应，无稀释
- ◆ 单载气供应，带稀释
- ◆ 双载气供应，带稀释
- ◆ 液体流量控制专用热式或科氏流量计



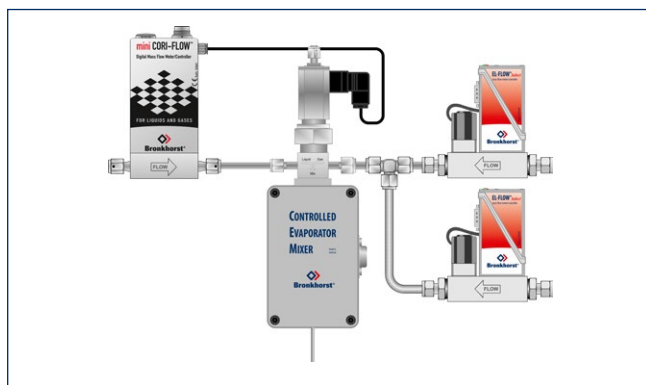
液体MFM和载气MFC的内部安装位置图解



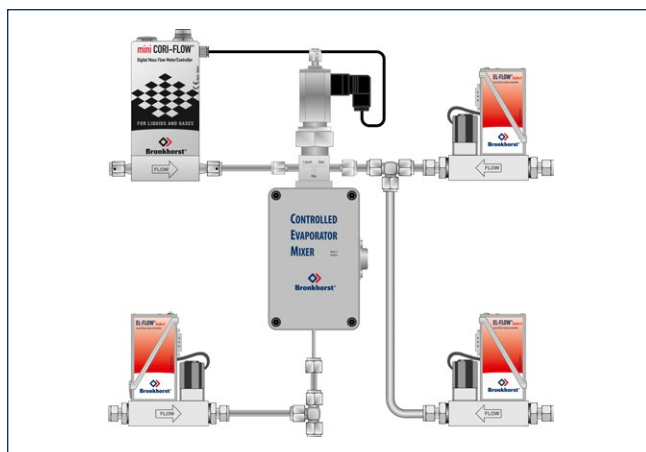
单载气供应，无稀释，热式液体流量计



单载气供应，带稀释，热式液体流量计



双载气供应，无稀释，科里奥利液体流量计



双载气供应，带稀释，科里奥利液体流量计

应用

Bronkhorst CEM和VDM系统已成功应用于各种市场的各种应用。例如工具（钻头、螺丝刀、锯片等）和机器零件经过涂层处理以提高其耐磨性，在半导体和太阳能电池制造过程中沉积导电和绝缘层，玻璃的隔热性能通过在其表面涂覆涂层得以改善，并且控制反应器/工艺室中的湿度以优化性能。

CVD（化学气相沉积）

化学气相沉积（CVD）是生产高纯度、高性能固体材料的化学工艺。半导体工业用于LED灯、晶体管和DRAMs的薄膜生产，表面处理、硬化工艺和高温超导制造都会使用该工艺。典型CVD工艺中，表面（晶片或基片）曝光于一个或多个介质中，在基板表面反应和/或分解以产生所需的沉积物。

Bronkhorst液体源汽化系统可用于各种CVD应用。例如：

- ◆ ALD（原子层沉积）或ALCVD（原子层CVD）：连续沉积不同物质层产生层状结晶膜。
- ◆ APCVD（大气压CVD）：大气压下的CVD工艺。
- ◆ MOCVD（金属有机CVD）- 基于金属有机物的CVD工艺。
- ◆ PECVD（等离子增强CVD）：利用等离子体提高化学反应速率的CVD工艺。

气体湿度定义

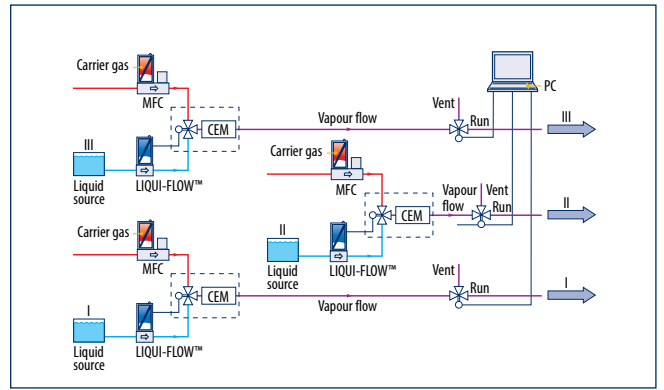
CEM系统适合精准调控露点或湿度。大动态量程和高精度的特性确保湿度水平可灵活控制，从仅几ppm到几乎100%，同时还保持露点很高的稳定性。在高达100bar的工作压力下，保持了完整的功能。

气体色谱仪、质谱仪和气体传感器的标定

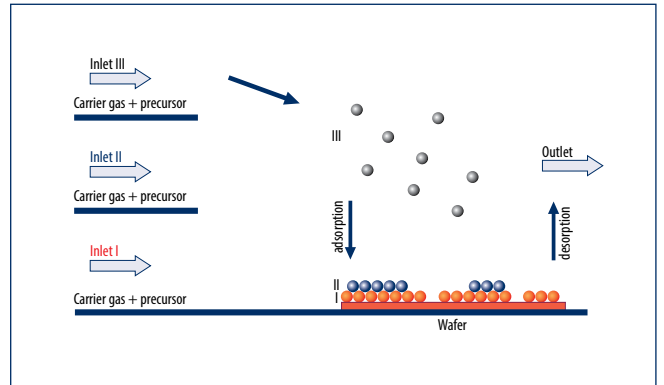
集成液体MFC和CEM系统，可按需生产气体浓度。由于MFC直接测量质量，而CEM的参考流量重复性高且精度高。因此质谱仪或气相色谱仪可被校准。

其他

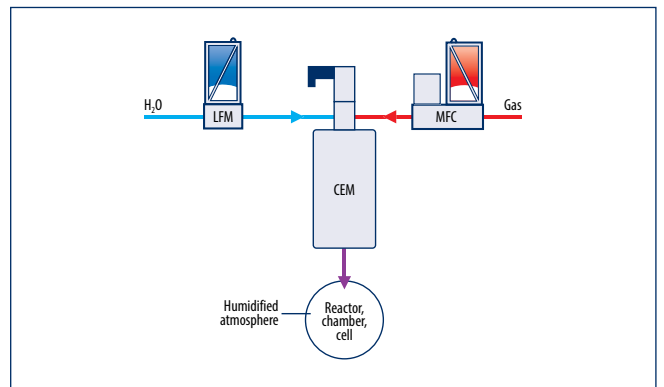
- ◆ 带标准蒸发气体浓度的分析仪
- ◆ 有毒气体对防护服的影响
- ◆ 带标准水蒸汽浓度的分析仪
- ◆ 麻醉药
- ◆ 燃料电池湿度控制
- ◆ 水晶生产设备
- ◆ 添加剂定量给料，如香水、维他命等



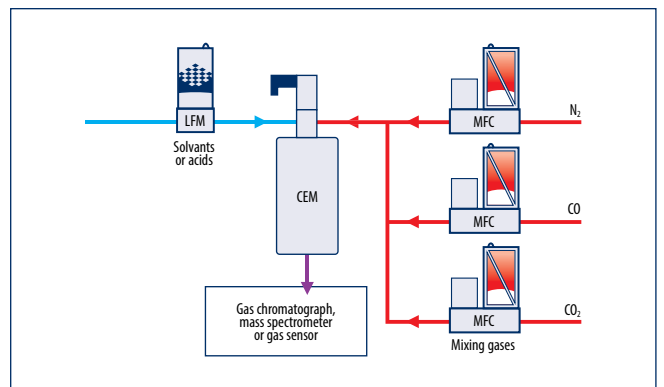
ALD工艺的液体直注式 (DLI) 系统案例



ALD工艺示意图



控制湿度



校准色谱仪

Bronkhorst High-Tech 研制用于小流量测量和控制的仪表和子系统, 广泛应用于实验室、设备和工业, 秉持可持续发展理念, 专注小流量测控领域, 产品涵盖基于热式、科里奥利和超声波测量原理的气体 and 液体 (质量) 流量计和控制器, 销售服务网络覆盖全球。



 Factory



Bronkhorst High-Tech B.V.
Nijverheidsstraat 1a
NL-7261 AK Ruurlo
The Netherlands
E info@bronkhorst.com
I www.bronkhorst.com

 **Bronkhorst® in China**



Bronkhorst中国全资子公司
布琅轲锶特(上海)测量设备贸易有限公司
地址: 上海市徐汇区田州路99号新安大厦10楼

电话: +86 21 6090 7259
热线: 400 110 7259
邮箱: sales@bronkhorst.cn
网址: www.bronkhorst-china.com