

VDMTM Series

多功能蒸发控制模块

> 气体/液体质量流量计/控制器 (MFM/MFC)

Bronkhorst High-Tech B.V., 专注于提供质量流量控制解决方案, 具有多年的丰富经验, 且应用广泛, 如: 半导体、化工和太阳能等行业。仪表壳根据客户的需求定制, 可适用实验室、工业系统或OEM系统安装的要求。Bronkhorst®热式流量计/控制器为惰性气体和反应器气体提供高精度、高重复性的控制, 其量程范围从0.7 ml_n/min 到10000 m³_n/h (满量程)。Bronkhorst基于热式传感器的液体流量计/控制器, 用于较小流量, 其范围从75 mg/h 到20 kg/h; 基于科氏传感器的则用于较大流量, 量程范围从50 mg/h 到600 kg/h。

> 蒸发混合配比控制

作为传统发泡系统的现代完美替代方案, Bronkhorst于90年代中期推出了蒸发混配控制系统, 即CEM系统。该创新的蒸发解决方案是基于一台液体流量控制器、载气控制器和温度控制来实现蒸发混配的。此蒸发解决方案的特点是精度高、复产高效、响应快速, 对工况温度和压力要求不高。CEM技术在分析应用、镀膜系统和反应器加湿等领域有很多成功的应用案例。

> 多功能蒸发控制模块

集成CEM系统和更多组件后, Bronkhorst推出了创新的VDM系列产品。VDM系统具有一体化结构, 和多合一、多功能的特点。除了集成气液控制器和温度控制蒸发器之外, VDM系统还集成了1.8" TFT数字显示模块和相关控制功能模块。另外, 增加了就地或远程加热温度控制的监控可选功能。即插即用又小巧的VDM模块可产生(饱和)蒸汽, 其流量范围从50 ml_n/min 到10 l_n/min。可用于大气或真空工艺, 可蒸发混合物, 甚至溶于溶剂中的固体。



> 特性

- ◆ 提供稳定而精准的蒸汽质量流量
- ◆ 快速响应
- ◆ 高重复性
- ◆ 可处理水、溶剂、液体混合物
- ◆ 灵活多变的气液比
- ◆ 工作温度低于传统发泡系统
- ◆ 经实践验证的蒸发方式
- ◆ 无需设计或生产经验
- ◆ 预测试, 安全可靠
- ◆ 本地或远程控制(RS232 / FLOW-BUS)
- ◆ 读数/控制面板, 包括1.8" TFT显示器、报警/信号和计数功能

> 可选项

- ◆ 双载气供应
- ◆ 稀释气体供应
- ◆ 监控加热温度控制, 带状态指示



Bronkhorst®

> 应用情况

VDM系列蒸发器非常适合半导体芯片、显示器和太阳能电池的气相沉积和镀膜处理的应用。对比传统发泡器，VDM提供快速、精准、高重复性和高效的流量控制。CEM的工作原理已经在分析设备的校准应用中得到验证，如气相色谱仪和质谱仪、麻醉剂输送以及燃料电池加湿。



典型应用：优化太阳能电池镀膜的光伏性能

> 选型表

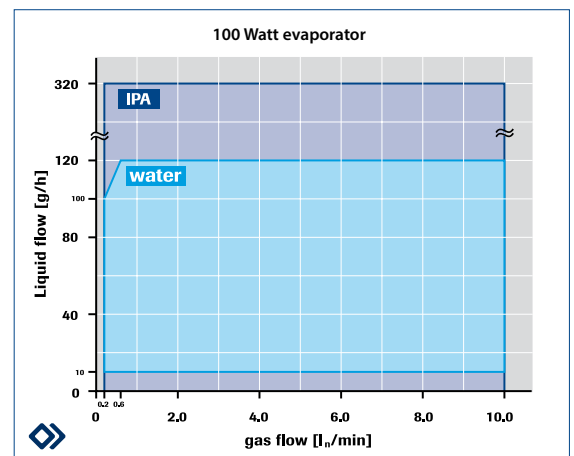
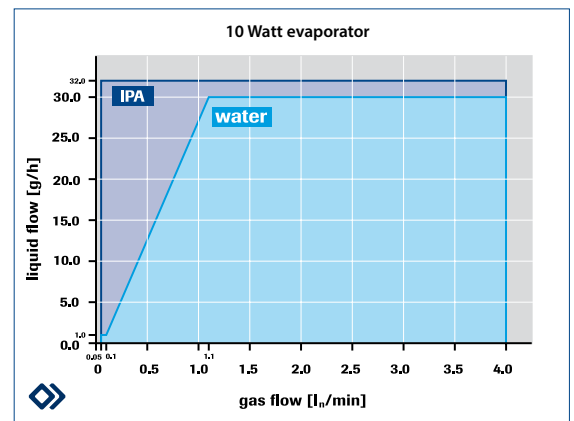
SW - N 0 N - N - N N - A - N N - A	
代码 加热器尺寸	代码 外部通讯
1 W-100* (1/4"OD MFC and 1/8"OD LFM outlet) - 10W	A RS-232 communication
2 W-200* (1/4"OD MFC and 1/8"OD LFM outlet) - 100W	R FLOW-BUS
	Z Other communication (to be specified)
代码 混配阀	代码 混配出口
0 Factory selected (standard)	0 None:
	1/8" tube for SW-10n-.. and SW-20n-..
代码 气液供应量	1 1/8" OD compression type
0 Carrier gas and liquid flow supply	3 6mmOD compression type
1 Dual carrier gas and liquid flow supply	8 1/4" face seal male
2 Carrier gas, liquid flow and dilution gas supply	9 Other connection (to be specified)
3 Dual carrier gas, liquid flow and dilution gas supply	
代码 主电源	代码 吹扫出口
3 220... 240 Vac	1 1/8" OD compression type
5 110... 120 Vac	9 Other connection (to be specified)
代码 监控控制	代码 活塞座
0 None	K Kalrez
1 Additional tracing control	

*工厂预设内部气液出口

> 技术参数

测量/控制系统	
气体流量范围 (入口)	: 0.05...10 l _n /min carrier gas*
液体流量范围 (入口)	: 0...120 g/h water, precursor fluid, etc.*
蒸汽流量 (出口)	: 0.05...10 l _n /min*
入口压力	: up to 10 barg*
出口压力	: vacuum...5 barg*
环境温度	: 5...40 °C
加热器最高温度	: 200 °C
*以订单为准	
机械部件	
进气口	: 1/8", 1/4" or 6 mm OD compr. type or 1/4" face seal male
进液口	: 1/8", 1/4" or 6 mm OD compr. type or 1/4" face seal male
蒸汽出口连接件	: 1/8" tube (other on request)
吹扫出口	: 1/8" OD compression type or 1/8" face seal male
接液材质	: SS316, Viton/Kalrez seals, Kalrez plungers
电气性能	
显示	: 1.8" (TFT technology)
交流 (主) 电源入口	: IEC 60320-1/C20 male socket with on/off switch, 230V / 115V; 50Hz / 60Hz
能耗情况	: max. 250 VA; add 300 VA for optional tracing control
电气连接	: FLOW-BUS (2 x RJ45 connector) or RS232 (1 x 9-pin sub-D connector) Optional: Pt100-connection (1 x 4-pin M12 male, a-coded) Optional: IEC 60320-2-2/C13 female tracing outlet
注: VDM模块配备热式或科氏MFM/MFC或整合这些仪表以实现气液流量控制。	
技术规格和尺寸 (如有) 变更, 恕不另行通知。	

> 容量



> 模块配置

VDM系列蒸发模块高度标准化，以下配置可选：

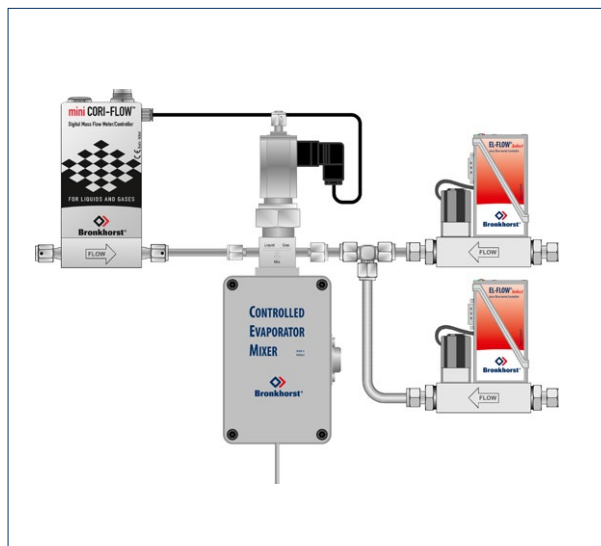
- ◆ 单载气供应，无稀释（标准型）
- ◆ 双载气供应，无稀释
- ◆ 单载气供应，带稀释
- ◆ 双载气供应，带稀释
- ◆ 液体流量控制专用热式或科氏流量计



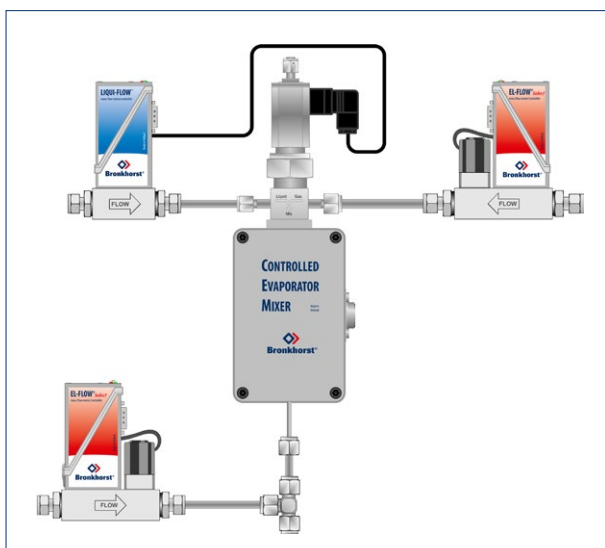
液体MFM和载气MFC的内部安装位置图解



单载气供应，无稀释，热式液体流量计(MFM)



双载气供应，无稀释，科氏液体流量计



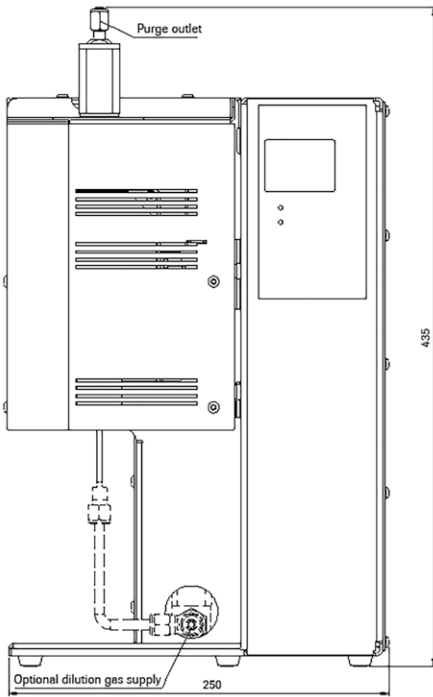
单载气供应，带稀释，热式液体流量计



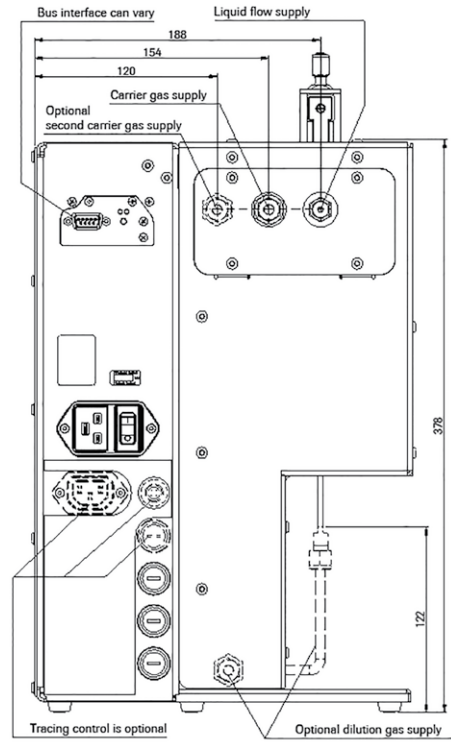
双载气供应，带稀释，科氏液体流量计

> 尺寸

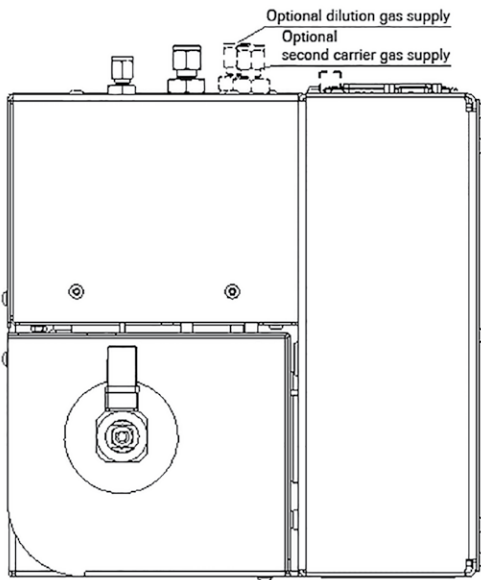
主视图



背视图



俯视图



侧视图

