



# E-8000 系列

数字显示控制系统



**Bronkhorst®**

## › 单/双通道模块

Bronkhorst High-Tech B.V.是一家专注于热式和科里奥利质量流量计/控制器的欧洲制造商，供应数显输出/控制模块，可与数字式质量流量计/控制器、压力计/控制器和其他带RS232通讯的变送器和传感器配套使用。E-8000系列每个模块可配置1到2个彩色TFT显示屏用于显示测量值/累加值，并带有操作按钮方便用户修改设定值、重置计数值、选择其他介质和其他更多功能。

## › 多通道配置

基于E-8000的模块化技术，无论是机架式还是桌面式安装，都能很容易地集成多个通道到½ 19"或19"的外壳上。一个(½ 19")或两个(19")能够供电的准确通道数量取决于所连接的设备类型(流量计/控制器)。通常，一个电源至少可给4个通道供电。

## › 蒸发混合控制器、防爆和PID控制器配置

蒸发混合控制器(CEM)系统中，作为温度控制的单通道模块可被整合到单通道模块和½ 19"或19"外壳。此外，为需要PID控制器的第三方防爆仪表的传感器或者执行器，Bronkhorst开发了专用模块。这些模块可带或不带数显。同时有多种总线通讯可选。

## › 特征

- ◆ 明亮多广角的1.8"数显(TFT技术)
- ◆ 带4个按钮，操作方便
- ◆ 显示/操作/配置：
  - ◆ 测量值(直接显示流量或百分比)
  - ◆ 设定值
  - ◆ 累加流量值
  - ◆ 流体/工位号
  - ◆ 控制特性
  - ◆ 总线设置
  - ◆ 报警功能(最小/最大、响应时间、计数)
  - ◆ 介质选择(质量流量计/控制器可储存多达8条介质曲线)

## › 产品规格

### 机械:

- ◆ 单/双通道桌面放置式外壳(单模块)
- ◆ 单/双通道卡槽式，可嵌入面板安装(单模块)
- ◆ ½ 19"桌面放置式外壳(最多3个模块)
- ◆ ½ 19"机架式外壳(最多3个模块)
- ◆ 19"桌面放置式外壳(最多6个模块)
- ◆ 19"机架式外壳(最多6个模块)
- ◆ ½ 19"和19"外壳有前手柄或搬运手柄可选
- ◆ 尺寸概览请见最后一页

### 电气:

- ◆ 电源规格: 100...240 Vac (50...60 Hz)
- ◆ 输出信号/设定值信号: 数字式: FLOW-BUS (RS-485) 或 RS-232
- ◆ CEM、Ex-Proof 和 PID控制模块有: PROFIBUS DP、PROFINET、DeviceNet™、Modbus 或 EtherCAT® 总线接口可选
- ◆ D型9针接头用于RS-232仪表连接
- ◆ RJ45接头用于FLOW-BUS通讯
- ◆ 可提供电源: +24 Vdc, 1.25 A (30 W)

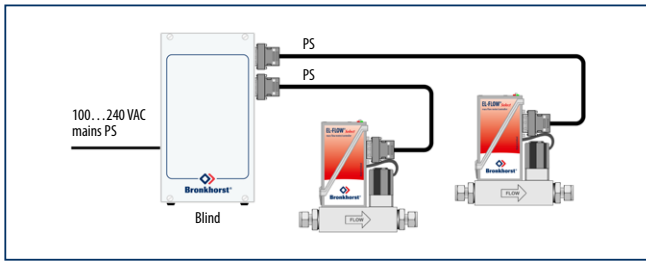


双通道桌面放置式外壳

## › 典型的CEM配置示例

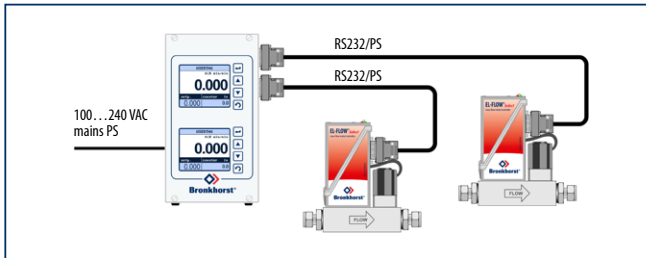
### 纯电源

使用纯电源模块可为一个或者两个仪表供电（总功率消耗最高30W），常见的型号为E-8501-0-0A。



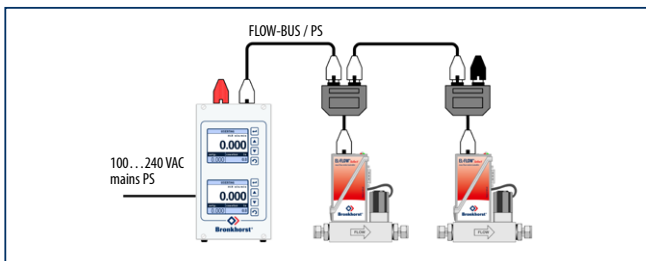
### 仪表终端

每个模块可以通过RS232连接一个或者两个仪表，常见的型号为E-8501-0-2A。

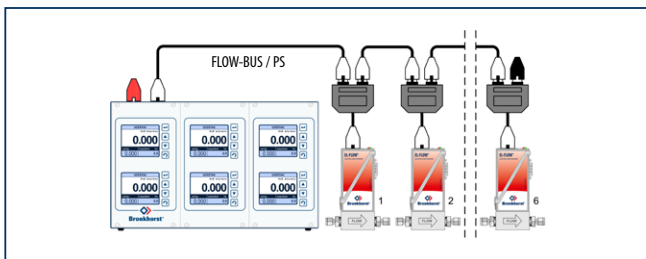


### FLOW-BUS总线终端

FLOW-BUS是Bronkhorst自主设计研发的，基于RS485技术的现场总线。可用于数字设备之间的数字通讯，以实现PC端或数显输出/控制模块端（E-8000或BRIGHT）的主站控制。以下示例展示了两台设备如何通过FLOW-BUS接口组态配置，集成到一个E-8000模块，常见的型号为E-8501-R-20。



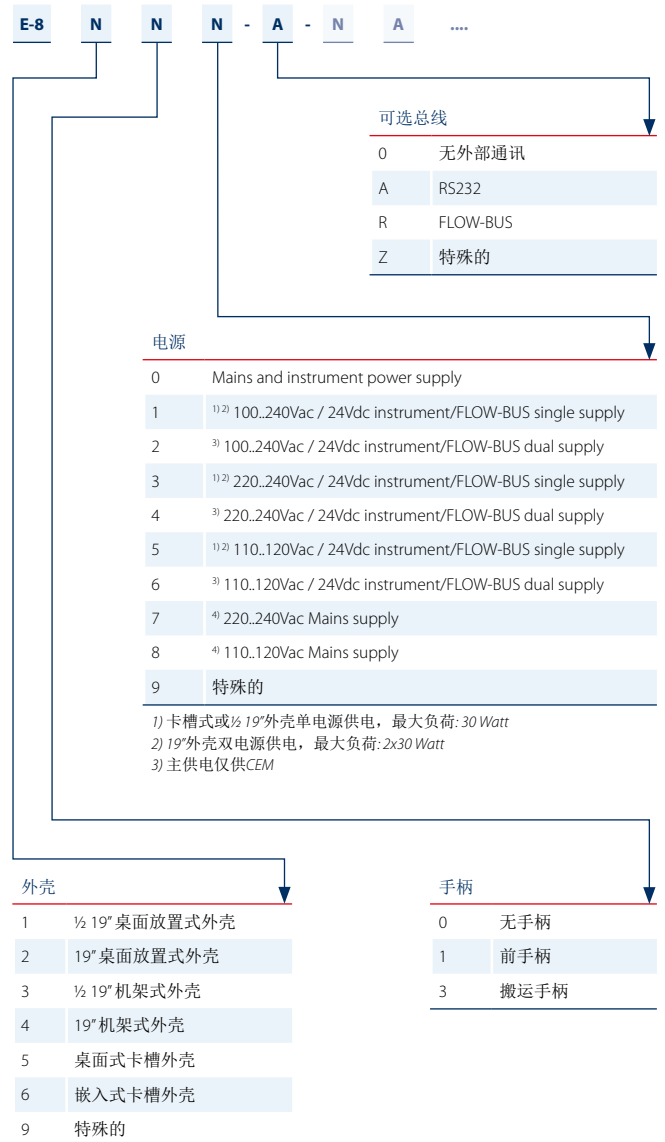
下图您将看到FLOW-BUS总线如何设置连接6台质量流量计。常见的型号为E-8101-R-20-20。



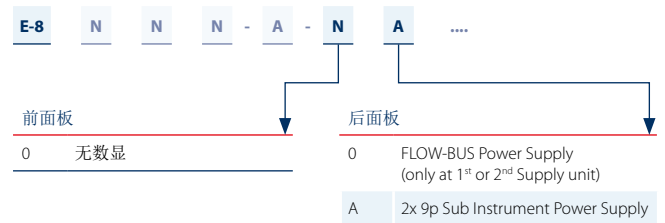
另一个可选方案是，用单个数显模块搜索读取仪表信息，常见的型号为E-8101-R-10-00-00。

## › 选型表

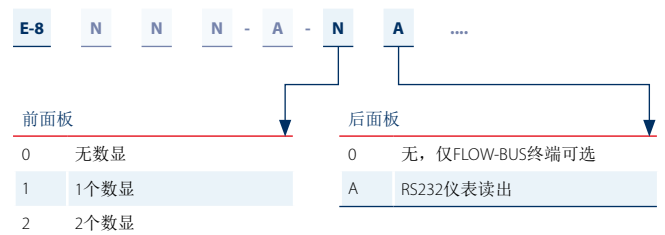
### I) 外壳、电源和可选总线型号代码



### II) 电源模块型号代码



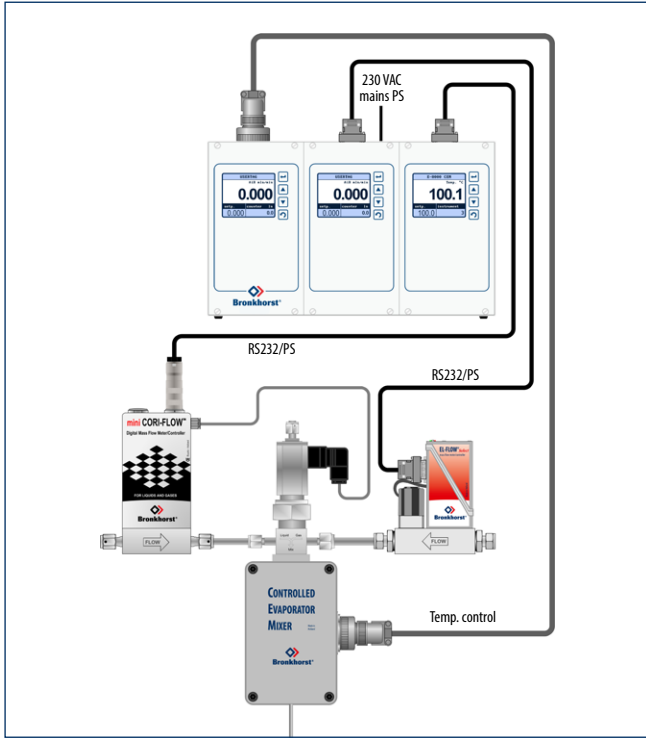
### III) 读出/控制模块型号代码



## 典型配置示例

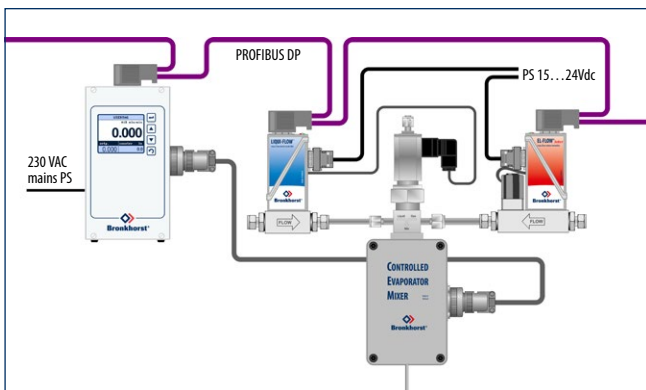
### CEM系统, RS232配置

下图展示了一个标准CEM系统的典型结构，由一台液体质量流量计（用先导剂或水来加湿）、载气质量流量控制器以及带加热功能的混合装置组成。E-8000给三台仪表供电并通过RS232通讯，常见的型号为E-8103-0-1WATU-1A-1A。

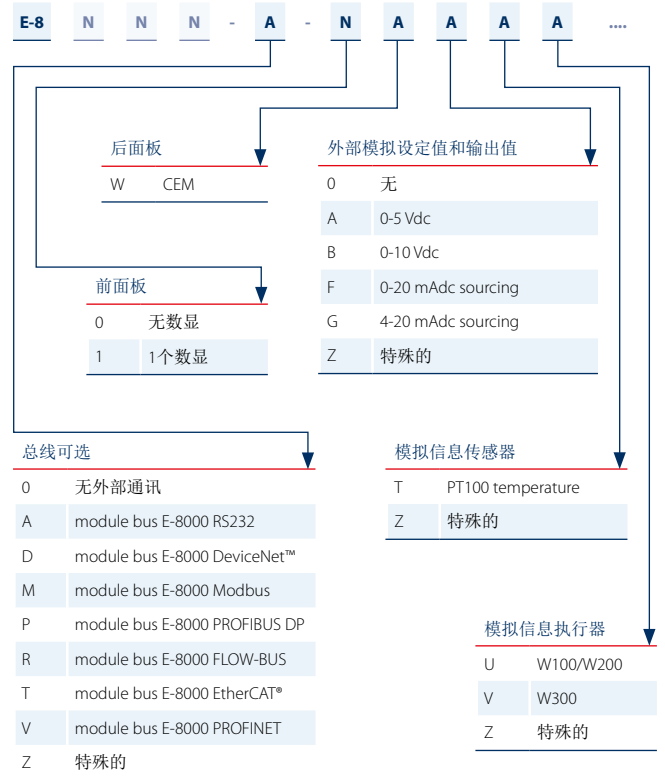


### CEM系统, 现场总线配置

当CEM系统接到现场总线系统时，请参考下图示例的设置，然后把仪表接到PROFIBUS总线网络。图中举例的电源/读出模块的型号是E-8507-P-1WATU。



### IV) CEM(混合蒸发控制) 模块型号代码



CEM温控，Ex-Proof和PID控制模块的总线连接

## › 用于防爆仪表的E-8000

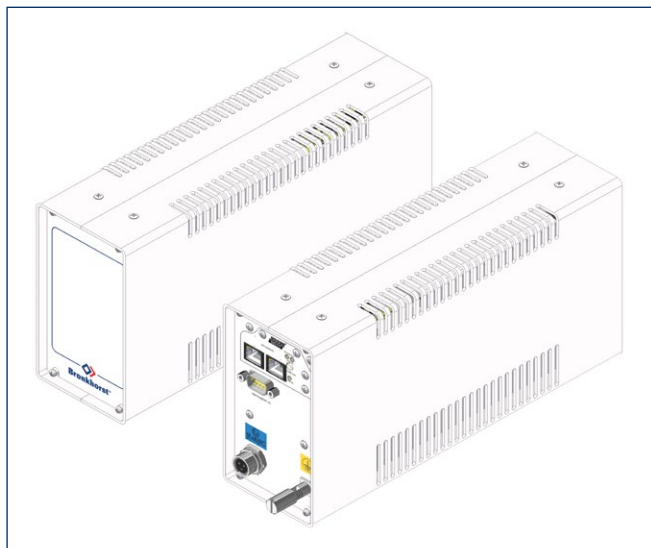
防爆型E-8000的设置也是一样的。防爆模块(X)包含一块隔离本安信号的安全栅，可以结合附加功能来控制XB阀(R)或XC阀(S)。带现场总线的E-8000也能把防爆模块作为从站添加到数字网络中。

### 技术参数

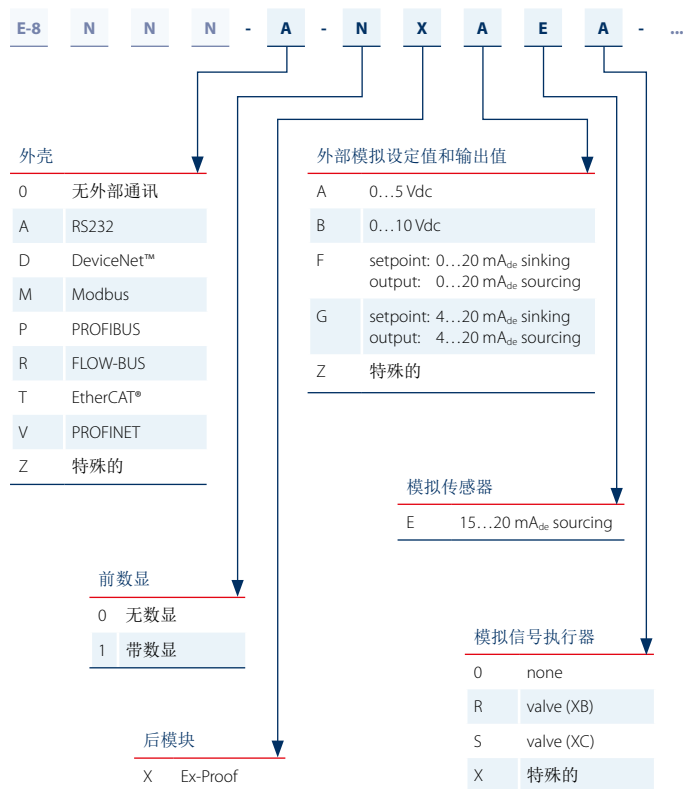
- ◆ 设置同E-8000 (CEM)
- ◆ 防爆和执行器的附加特性

### 以E-8500-V-0XAE0为例

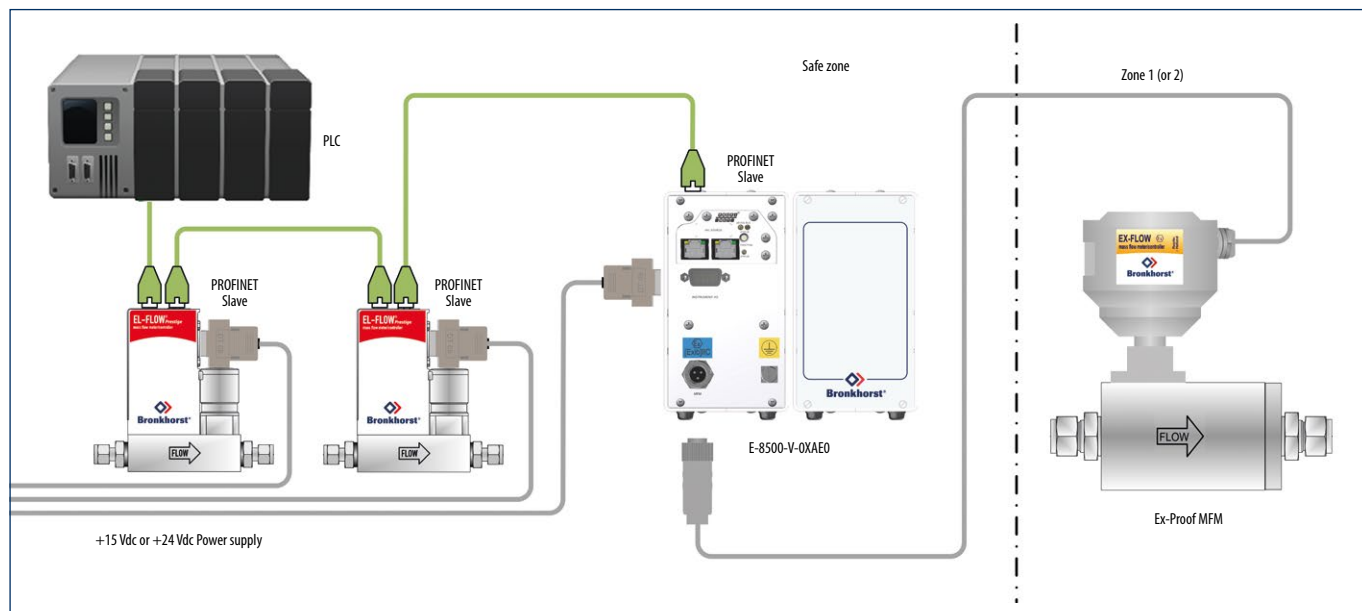
单通道卡槽式，不带电源，PROFINET，不带数显，防爆质量流量计，0...5 Vdc 输出，15...20 mA sourcing sensor输入，不带执行器。



## V) 防爆模块型号代码



## 接线图示例



## 带PID控制器的E-8000

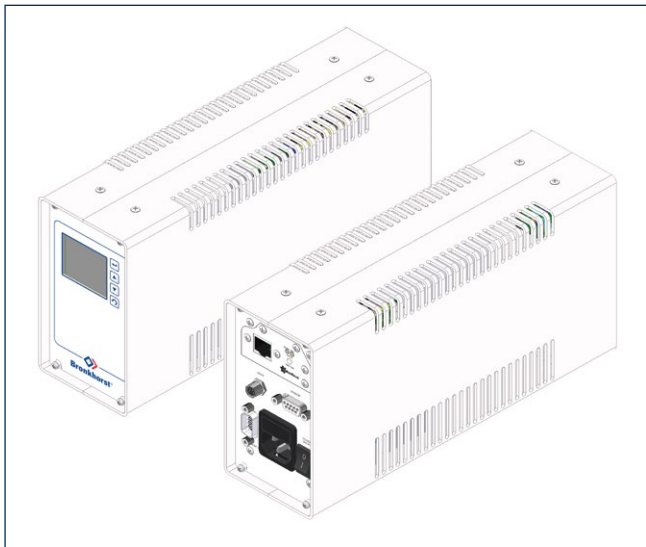
带外部传感器和执行器的应用，可选集成PID控制器的模块。结合PID控制，能够实现与第三方传感器和执行器连接。下列型号表列出了可选的不同信号、传感器和执行器。

### 技术参数

- ◆ 设置同E-8000 (CEM)
- ◆ PID(C)、传感器输入、执行器的附加特性

### 以E-8501-M-1CABJ为例

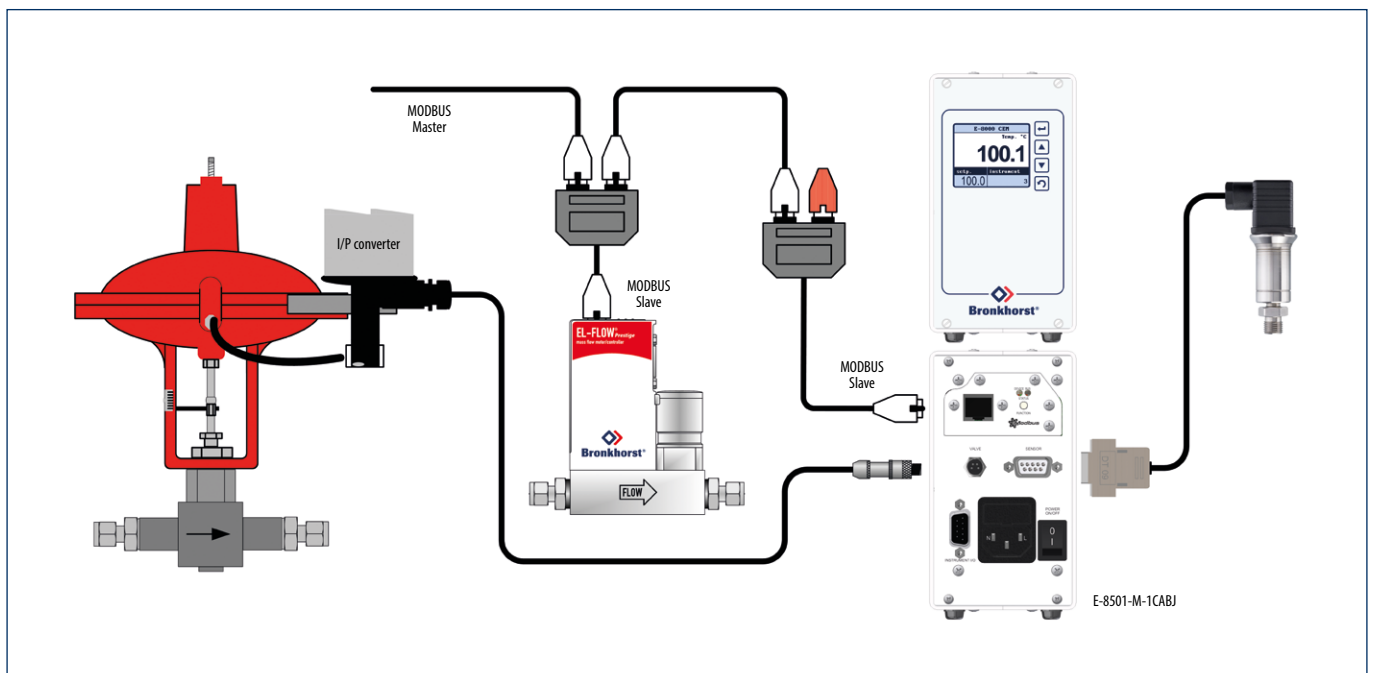
单通道卡槽式，含电源，MODBUS，带一个数显，PID控制器 0...5 Vdc 设定值和输出，0...10 Vdc 传感器输入，3.6...21 mA(第三方执行器)。



## V) PID控制器模块型号代码

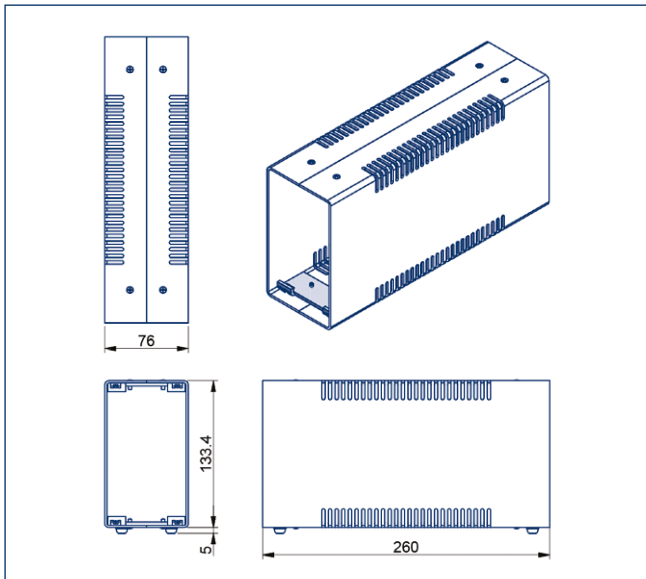


### 接线图示例

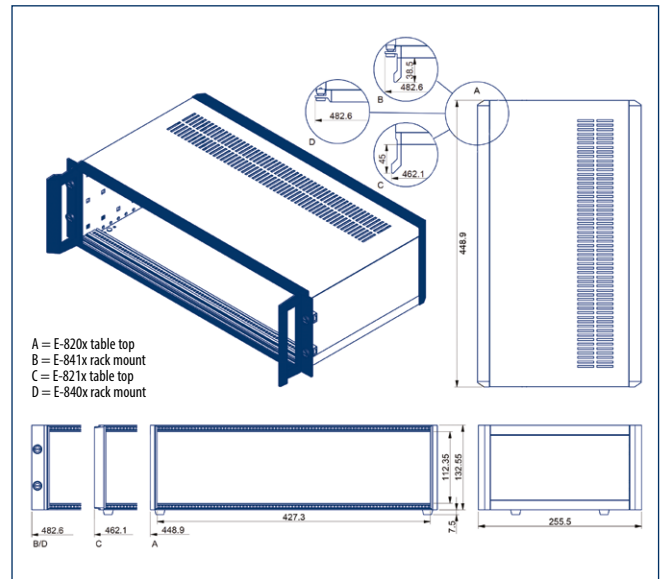


› 尺寸

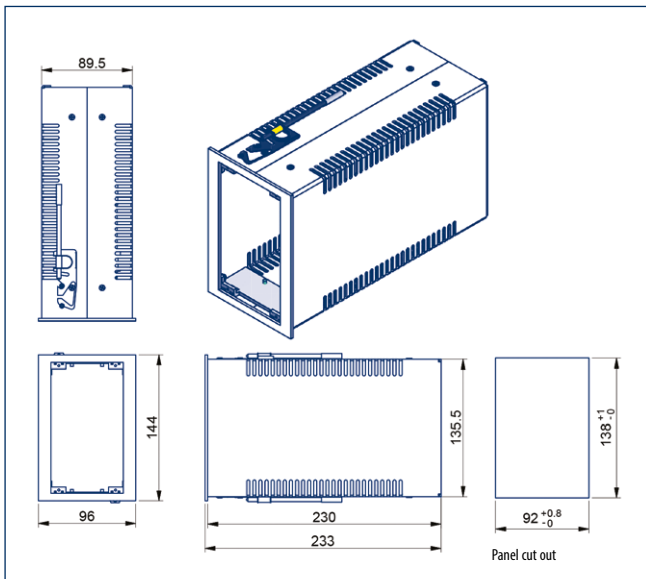
14TE 桌面式卡槽外壳



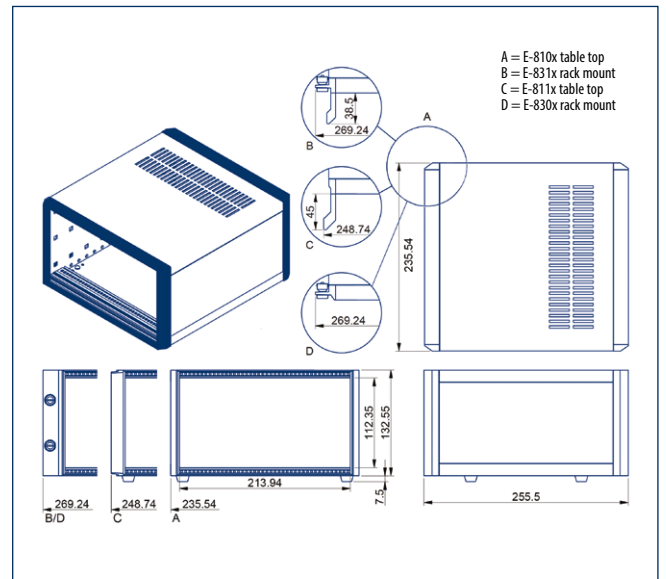
19" 外壳



14TE 嵌入式卡槽外壳



1/2 19" 外壳





Bronkhorst High-Tech 研制用于小流量测量和控制的仪表和子系统, 广泛应用于实验室、设备和工业, 秉持可持续发展理念, 专注小流量测控领域, 产品涵盖基于热式、科里奥利和超声波测量原理的气体 and 液体 (质量) 流量计和控制器, 销售服务网络覆盖全球。



 Factory



Bronkhorst High-Tech B.V.  
Nijverheidsstraat 1a  
NL-7261 AK Ruurlo  
The Netherlands  
E [info@bronkhorst.com](mailto:info@bronkhorst.com)  
I [www.bronkhorst.com](http://www.bronkhorst.com)

 Bronkhorst® in China



Bronkhorst中国全资子公司  
布琅轲锶特(上海)测量设备贸易有限公司  
地址: 上海市徐汇区田州路99号新安大厦10楼

电话: +86 21 6090 7259  
热线: 400 110 7259  
邮箱: [sales@bronkhorst.cn](mailto:sales@bronkhorst.cn)  
网址: [www.bronkhorst-china.com](http://www.bronkhorst-china.com)