



# ES-FLOW™

小流量超声波液体流量计/控制器



## › 小流量超声波流量计

ES-FLOW™超声波液体流量计/控制器在小口径管中使用超声波技术，具有精度高、线性度好和压差低的特点，测量2-1500 ml/min的微小体积流量。

液体测量不受流体密度、温度和粘度影响。由于仪表能检测被测液体的实际声速，因而无需对每种液体进行重新校准。ES-FLOW™与Bronkhorst基于科里奥利技术的仪表有许多相似之处，与电磁流量计或其他类型的流量计相比更具优势。ES-FLOW™可测量碳氢化合物、软化水和油基添加剂等非导电液体。

## › ES-FLOW™ Mk II

Bronkhorst深耕流量计领域，并将其多年积累的知识和经验用于提高超声波流量测量技术的整体性能、卫生设计和精度。

改进后的传感器技术满足高卫生标准，在较小流量范围几乎是两倍的准确性，读数精度和稳定性大大提高。

ES-FLOW™有两个版本。ES-103I适用于卫生用途，而ES-113I可覆盖所有其他应用领域。区别在于认证和可用的流程连接。传感器技术和性能相似。

## › 卫生应用设计和认证

ES-103I Mk II为高卫生要求的应用而设计，通过采用不锈钢材料和直传感器管设计实现。声致动器置于传感器外表面，传感器的流道内无障碍物或其他类型的材料。仪表具有自动排液、易清洗、零残留无死区等特点。防护外壳等级为IP66和IP67。

- ◆ 3-A 认证
- ◆ EC 1935-2004
- ◆ 不锈钢接液部件，无弹性体
- ◆ CIP
- ◆ 接液部件表面等级Ra <0.8 μm



## › 应用领域

ES-FLOW™可用于各种应用。典型应用可见于食品、饮料和制药中的测量/控制；天然添加剂、溶剂、碳酸液体、H2O2杀菌、软化水和含颗粒物液体。

## › 超声波技术

Bronkhorst ES-FLOW™流量计的运行基于超声波在微小的直传感器管内的传播，无障碍物或死区。在传感器管外表面有多个传感器盘，通过径向振荡产生超声波。



每个传感器都可发送和接收，因此所有的上行和下行组合都被记录和 处理。通过准确测量记录之间的时间差（纳秒范围），可以计算出流速和声速。ES-FLOW™可测量2-1500 ml/min的液体体积流量。

## › ES-FLOW™的优点

- ◆ 直接体积流量测量，不受流体物性影响
- ◆ 小流量范围（超声波原理）：2...1500 ml/min现场流量范围可调整
- ◆ 卫生设计，IP67等级，CIP可清洁，自排液
- ◆ 内部体积很小(ca. 2 ml)，无残液死区
- ◆ 结构紧凑，易于安装
- ◆ 集成数字（PID）控制器，准确的流量或批次传送
- ◆ 快速响应、循环时间 <10 ms.
- ◆ 重复性高和稳定性好
- ◆ 额外的温度输出
- ◆ 双向测量
- ◆ 集成分数器/累加器功能
- ◆ 减少停机时间：更换液体后无需重新校准



食品、饮料和制药



化学



表面处理



其他应用

要求卫生设计的客户	振动环境下体积流量测量	热式喷涂	燃料消耗
H <sub>2</sub> O <sub>2</sub> 灭菌		液体粉末应用	造纸行业
水和软化水的解决方案			泄漏测试
计量泵的控制			膜片测试
糖果应用（添加剂控制）			

## 技术参数

### 测量/控制系统

最小满量程	100 ml/min
最大满量程	1500 ml/min
最小流量 (控制器)	2 ml/min
体积流量精度*	≤ ±0.8% Rd
零点稳定性	≤ ±0.4 ml/min
重复性	≤ 0.1% Rd ± 0.05 ml/min
量程比	digital: 2:100 up to 2:1500 ml/min (full scale value scalable by the user); analog: 1:50 (2...100%);
流体	液体流速在1000 - 2000 m/s 之间; 不受流体物性影响; 也适用于非导电性流体
响应时间	< 50 msec (meter, τ98%)
刷新 (循环) 时间	≤ 10 msec
流体温度最大值	-10...90 °C
清洗温度最大值	140 °C
环境温度最大值	0...60 °C
安装	Any position, attitude sensitivity negligible.
流体温度精度	± 1 °C

\*参考条件: 软化水, 21±3°C 和 8±1 bar

### 机械部件

传感器	直管
材质 (接液部件)	不锈钢 316L
表面条件	≤ 0.8 μm
压力等级 (PN)	ES-103: 10 bar(g) (higher on request) ES-113: 100 bar(g)
工艺连接	ES-103: ½" or ¼" Tri-Clamp flanges ES-113: 3 mm, 6 mm, ⅜", ¼" OD compression type
密封件	None
重量	Meter: 1.3 kg; Controller: on request
防护等级	IP66 and IP67

### 电气性能

电源	+15...24 Vdc
能耗	2.8 W
模拟量输出	0...5 (10) Vdc, min. load impedance > 2 kΩ; 0 (4)...20 mA (sourcing), max. load impedance < 375 Ω
模拟设定值	0...5 (10) Vdc, impedance > 100 kΩ; 0 (4)...20 mA, impedance ~100 Ω
定制的I/O	Analog control signal output: 0...10 Vdc or 4...20 mA; Pulse output; see model key for more options
数字通信	Standard: RS232; Options: DeviceNet™, CANopen®, PROFIBUS DP, Modbus RTU/ASCII, FLOW-BUS, EtherCAT®, PROFINET, Modbus/TCP, EtherNet/IP, POWERLINK

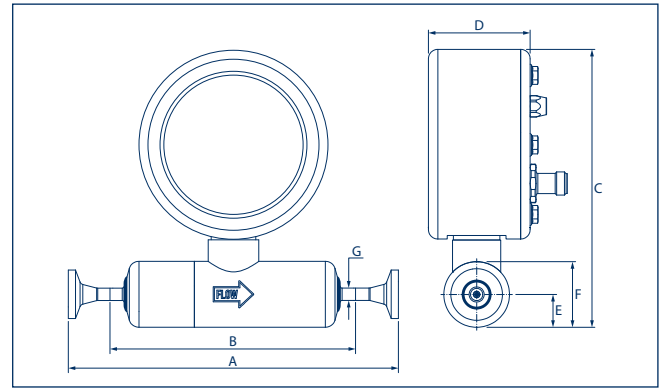
### 电气连接

模拟, RS232	8-pin M12 Connector (male)
配置I/O, 执行器输出	8-pin M12 Connector (male)
执行器, 远程显示	4-pin M8 connector (female)
PROFIBUS DP	bus: 5-pin M12 connector (female); power: 8-pin M12 connector (male)
CANopen®, DeviceNet™	5-pin M12 connector (male)
FLOW-BUS, Modbus-RTU/ ASCII	5-pin M12 connector (male)
EtherCAT®, Modbus TCP, PROFINET, EtherNet/IP, POWERLINK	2 x 4-pin M12 connector female (in/out)

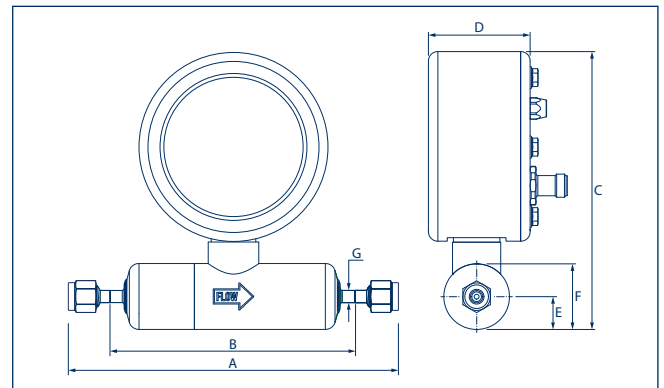
### 证书/认证

卫生标准	3-A (ES-103)
食品接触	EC 1935/2004

## 尺寸 (毫米)



ES-FLOW™ 型号 ES-103

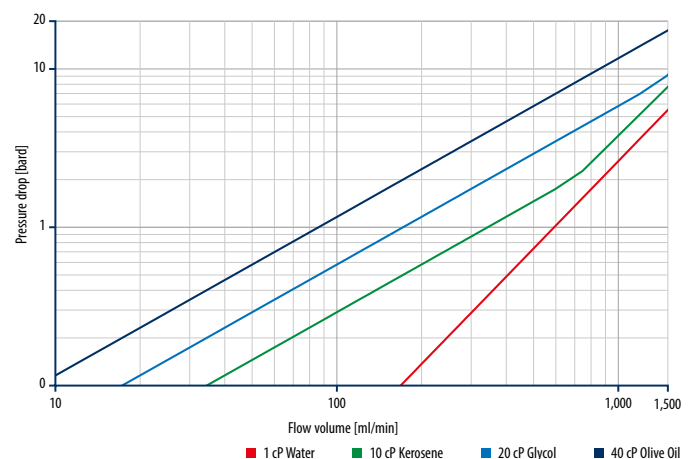


ES-FLOW™ 型号 ES-113

A	¼" and ½" Tri-Clamp (DIN32676-C)	172.4 mm
	¼" Face Seal male	194.7 mm
	⅜" and ¼" OD compression type	191.0 mm
	3 mm and 6 mm OD compression type	191.0 mm
B		132.4 mm
C		145 mm
D		52.4 mm
E		17 mm
F		Ø34 mm
G		Ø6.35 mm (internal Ø4.57 mm)

技术参数如有更新恕不另行通知。

## 流量与压降



### › 食品饮料市场卫生级流量控制器

集成PID控制器可用于驱动控制阀或泵，建立完整而紧凑的控制回路。示例中，ES-FLOW™控制卫生级3-A认证的GEMU气动隔膜阀，流量为900 ml/min。该卫生级流量控制器广泛应用于食品饮料市场。

由于卫生级设计降低了堵塞的风险，对于具有挑战性液体（如颗粒）的流程工业，该设计也颇具吸引力。

### › 批量定量给料&计数器功能

ES-FLOW™的优点之一是仪表配备集成计数器、累加器和批量定量给料功能。该技术允许批量定量给料少量的液体添加剂，公差很小。固件配备“学习功能”，可自动校正最小公差（例如，在仪表启动或更换供应批次期间）。装置根据生产的需求定制，易于集成到现有的流程和生产线中。此外，利用此批量定量给料功能，仪表可控制切断阀、比例阀和泵。



ES-FLOW™流量计组合阀：卫生级3-A认证

### › 流量计控制泵

泵是液体系统的核心部件。定量给料或计量泵可通过容积或旋转来“测量”液体的流量。工艺条件，如温度、空气夹带、背压和磨损会影响“测量值”，因而泵需要额外的装置来进行所需的校正。ES-FLOW™提供直接泵转向的机会。基于所需流量，ES-FLOW™可控制泵的转速，将工艺条件的影响降到最低，从而确保高精度和高重复性。

### › 多功能多用途仪表

- ◆ 数字、模拟或现场总线通信
- ◆ 读数和显示
- ◆ 定制I/O输出：
  - ◆ 模拟控制信号0...10 Vdc, 0...20 mA控制泵或阀门
  - ◆ 脉冲、频率或警告输出



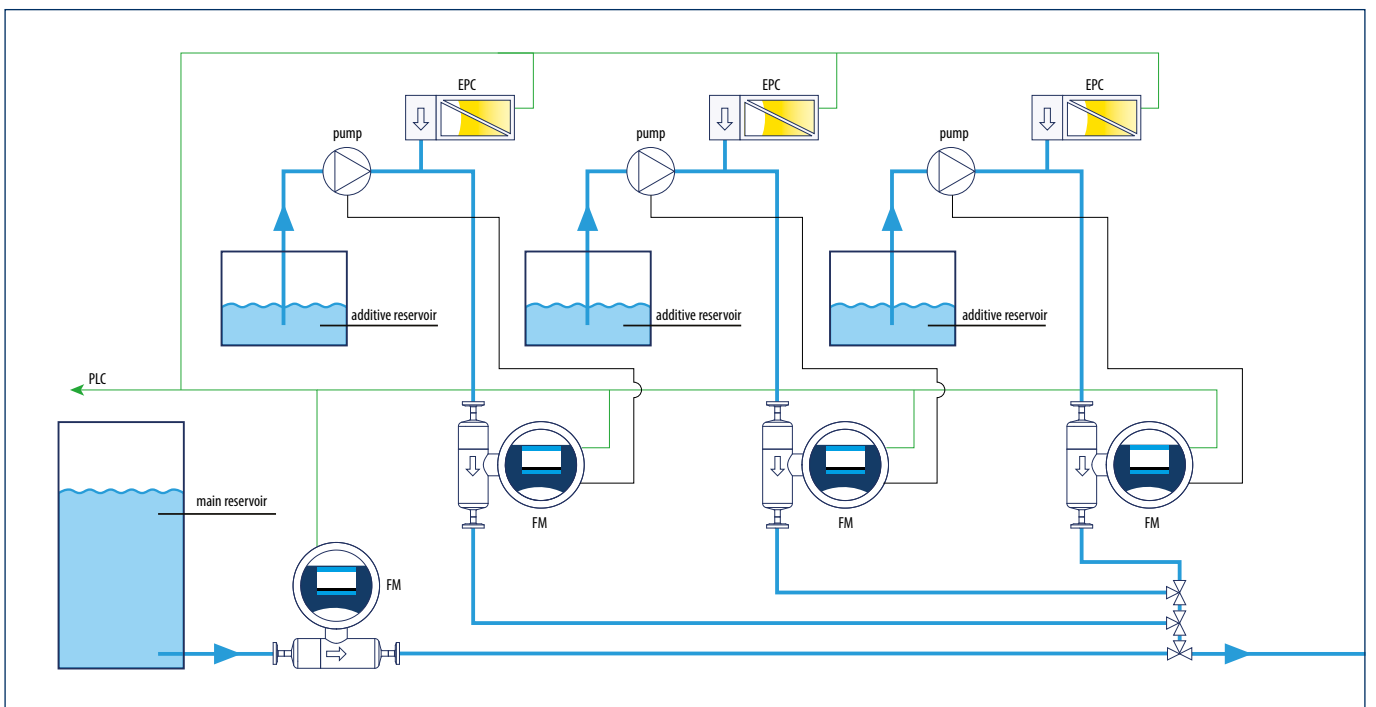
液体定量给料装置，包括ES-FLOW™流量计组合集成PID控制器，直接驱动泵

## 糖果生产应用实例

糖果生产过程中，色素、调味料和酸等添加剂必须添加到主流中。后者是热的粘性物质，通常由水、糖和葡萄糖浆组成。通过使用ES-FLOW™超声波体积流量计，计量精度得到提高，因而提高制造过程的质量控制。如下示例中的解决方案由4台ES-FLOW™超声波流量计组成。一台用于测量主流量，其他仪表用于测量/控制色素、调味料和酸的流量。由于这些液体的浓度很高，只需添加少量即可。这些微小的量可用超声波流量计测量，量程范围2-1500 ml/min，精度 $\pm 0.8\%$  Rd。ES-FLOW™的整体性能和友好操作是用户选择该设备的原因。此外，使用ES-FLOW™装置的糖果产品制造商，通过节省昂贵的天然着色剂和调味剂以及大量的原材料，收回了在流量计上的投资。此前，基于无流量测量的体积计量，生产中的错误在相当晚的阶段被检测到，导致整批糖果被定义为“不合格”。使用流量计后，质量不合格-如果有的话-将在更早的阶段被检测到。

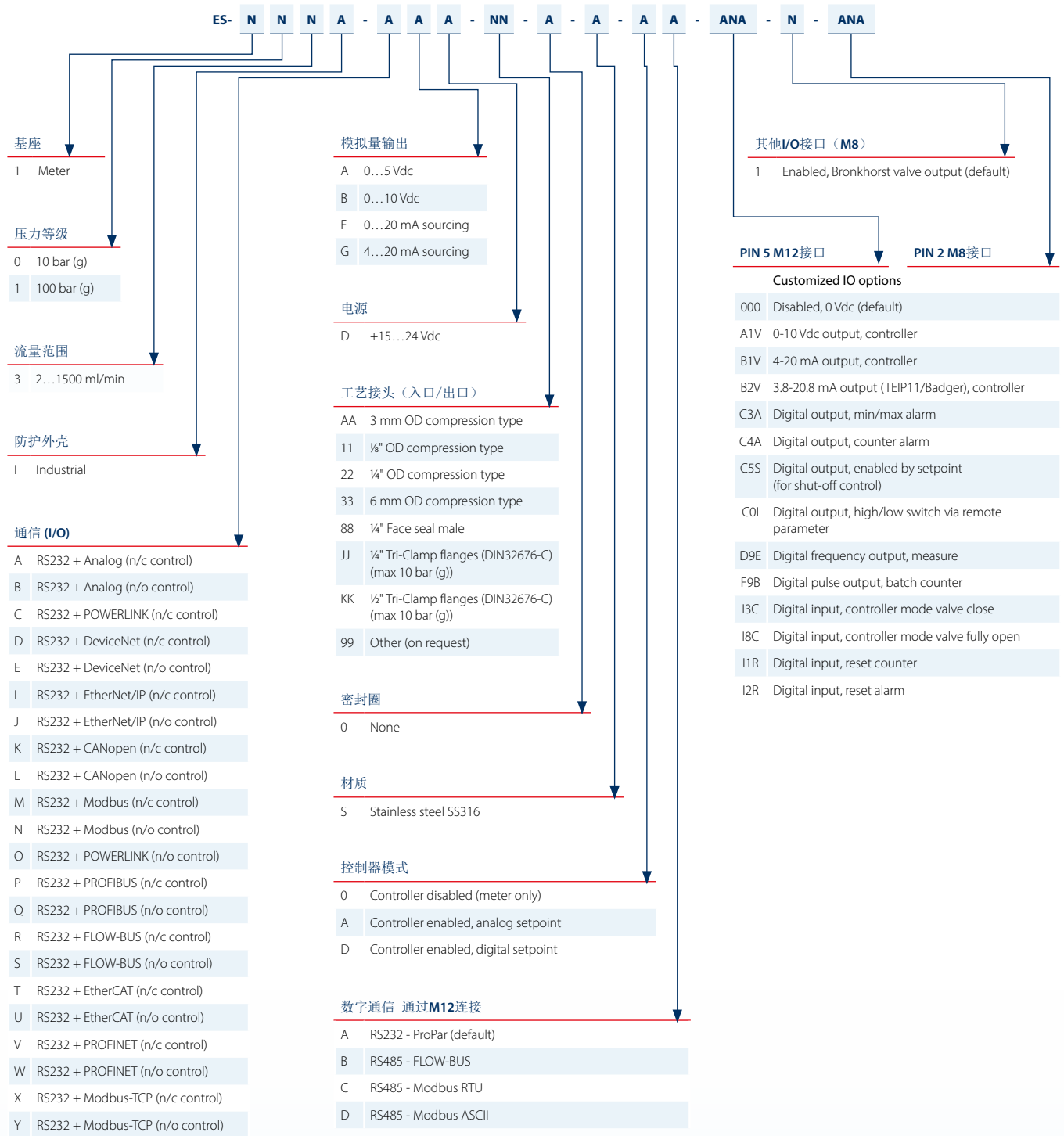


ES-FLOW™ ES-1031系列带Tri-Clamp工艺连接



糖果生产应用案例

## 选型表



Bronkhorst High-Tech 研制用于小流量测量和控制的仪表和子系统, 广泛应用于实验室、设备和工业, 秉持可持续发展理念, 专注小流量测控领域, 产品涵盖基于热式、科里奥利和超声波测量原理的气体 and 液体 (质量) 流量计和控制器, 销售服务网络覆盖全球。

