



IN-FLOW™

工业型数字式气体质量流量计和控制器



简介

Bronkhorst High-Tech B.V.是一家专注于热式和科里奥利质量流量计/控制器的欧洲制造商，研发和制造精准可靠的测量和控制仪表。

Bronkhorst仪表产品范围宽广，可为各种市场的各种应用提供解决方案。可根据客户要求定制，适用于实验室、工业场合、危险区域以及设备集成应用。

IN-FLOW系列工业型仪表

IN-FLOW系列质量流量计的坚固外壳基于IP65防护等级设计，可用于工业型的试验装置或2区防爆区域，可选ATEX Category 3, FM Class I Div. 2 或 KCs认证。质量流量计测量范围：0.014...0.7 ml_r/min 到 11000 m³/h 空气当量，额定压力从真空到700 bar。配备一体式或分体式控制阀构成质量流量控制器，流量可控范围高达10...500 m³/h空气当量。

IN-FLOW系列产品配备数字化电路板，具有精度高、稳定性好和响应快速（设定时间t₉₈可低至 500 msec）等特性。数字化电路板包含流量测量和控制所需的功能，采用标准RS232输出信号，同时还可提供模拟I/O信号。

可选的气体 and 量程范围

IN-FLOW设计可选多气体/多量程功能，为（OEM）客户提供更理想的灵活性和更有效的工艺过程。试验装置或实验室的质量流量控制器（MFC）用户可现场调节仪表量程，以节省时间和资金，以及库存和拆装成本，且无需服务和重新校准。Bronkhorst提供的免费软件“FlowTune”，可供客户通过笔记本快速更改仪表的组态。

质量流量控制器

IN-FLOW质量流量控制器可配备一体式控制阀或分体式控制阀。该控制阀为比例电磁控制阀，具有快速平稳控制的特性。

针对特定领域的应用有不同系列的控制阀供选用。标准的直接动作控制阀适用各种常用应用；先导阀适用于高流量测量；Vary-P阀适用6 bar至400 bar的上下游高压差下的流量测量；波纹管阀适用于差压低的情形。

IN-FLOW 基本特征

- ◆ IP65防护等级外壳
- ◆ 可选：ATEX Cat.3, Zone 2, FM Class I Div. 2 或 KCs认证
- ◆ 响应快速、重复性高
- ◆ 压力等级高达700 bar
- ◆ 符合RoHS规范

数字通讯特点

- ◆ 可选现场总线接口：
 - ◆ DeviceNet™, CANopen®
 - ◆ PROFIBUS DP, FLOW-BUS
 - ◆ PROFINET, Modbus-RTU/ASCII
- ◆ 用户可配置的控制特性
- ◆ 可选多气体/多量程功能，耐压10 bar
- ◆ 报警和计数功能



F-112AI 质量流量计



F-106CI 高流量质量流量计

技术参数

测量/控制系统

精度 (包括线性) (基于实际校准)	standard: $\pm 0.5\%$ Rd plus $\pm 0.1\%$ FS; $\pm 0.8\%$ Rd plus $\pm 0.2\%$ FS for F-110CI-005/ F-200CI-005; $\pm 2\%$ FS for F-110CI-002/F200CI-002; $\pm 1\%$ FS for ranges > 1670 l _v /min; for ranges > 1100 m ³ /h contact factory
量程比	up to 1:187.5 (1:50 in analog mode)
重复性	< 0.2% Rd
设定时间 (控制器)	standard: 1...2 seconds
运行温度	-10...+70°C for ATEX cat. 3 and FM Class I Div. 2: 0...50°C
温度敏感性	zero: < 0.05% FS/°C; span: < 0.05% Rd/°C
压力敏感性	0.1% Rd/bar typical N ₂ ; 0.01% Rd/bar typical H ₂
泄漏率	tested < 2 x 10 ⁻⁹ mbar l/s He
垂直度影响	max. error at 90° off horizontal 0.2% at 1 bar, typical N ₂
预热时间	30 min. for optimum accuracy 2 min. for accuracy $\pm 2\%$ FS

机械部件

材质 (接液部件)	stainless steel 316L or comparable
连接类型	compression type or face seal couplings; wafer type on series F-106; DIN or ANSI flanges on series F-107
密封件	standard: Viton®; options: EPDM, Kalrez® (FFKM)
防护等级 (外壳)	IP65

电气特性

电源	+15...24 Vdc		
最大功耗	Supply	at voltage I/O	at current I/O
流量计	15 V	95 mA	125 mA
	24 V	65 mA	85 mA
控制器	15 V	290 mA	320 mA
	24 V	200 mA	215 mA
现场总线可选 (若适用):			
流量计/控制器	15 V < 75 mA 24 V < 50 mA		
模拟量输出	0...5 (10) Vdc or 0 (4)...20 mA (sourcing output)		
数字通讯	standard: RS232 options: PROFIBUS DP, DeviceNet™, Modbus-RTU/ASCII, FLOW-BUS, PROFINET		

电气连接

Analog, RS232	8 DIN (male);
PROFIBUS DP	bus: 5-pin M12 (female); power: 8 DIN (male)
PROFINET	bus: 2x 5-pin M12 (fem); power: 8 DIN (male)
DeviceNet™, CANopen®	5-pin M12 (male)
Modbus-RTU/ASCII, FLOW-BUS	5-pin M12 (male)

技术规格和尺寸变更, 恕不另行通知。



F-201CI 紧凑型IP65
小流量质量流量控制器

型号及流量范围 (空气当量)

质量流量计 (MFM); PN100 (耐压 100 bar)

型号	最小流量	最大流量
F-110CI *	0.014...0.7 ml _v /min	0.06...9 ml _v /min
F-111BI *	0.16...8 ml _v /min	0.16...25 l _v /min
F-111AI *	0.4...20 l _v /min	0.6...100 l _v /min
F-112AI *	0.8...40 l _v /min	1.4...250 l _v /min
F-113AI *	4...200 l _v /min	8...1670 l _v /min

对于耐压200、400或700 bar的质量流量计, 请参考选型表。

大流量质量流量计; PN10 / PN16 / PN25 / PN40 / PN100

型号	最小流量	最大流量
F-116AI	0.4...20 m ³ /h	4...200 m ³ /h
F-116BI	1...50 m ³ /h	10...500 m ³ /h
F-106AI/F-107AI/F-117AI	0.4...20 m ³ /h	4...200 m ³ /h
F-106BI/F-107BI/F-117BI	1...50 m ³ /h	10...500 m ³ /h
F-106CI/F-107CI/F-117CI	2...100 m ³ /h	20...1000 m ³ /h
F-106DI/F-107DI/F-117DI	3.6...180 m ³ /h	36...1800 m ³ /h
F-106EI	8...400 m ³ /h	80...4000 m ³ /h
F-106FI	14...700 m ³ /h	140...7000 m ³ /h
F-106GI	22...1100 m ³ /h	220...11000 m ³ /h

质量流量控制器 (MFC); PN64 / PN100

型号	最小流量	最大流量
F-200CI/F-210CI ¹⁾	0.014...0.7 ml _v /min	0.18...9 ml _v /min
F-201CI/F-211CI ¹⁾ *	0.16...8 ml _v /min	0.16...25 l _v /min
F-201AI/F-211AI ¹⁾ *	0.4...20 l _v /min	0.6...100 l _v /min
F-202AI/F-212AI ²⁾	0.8...40 l _v /min	1.4...250 l _v /min
F-203AI/F-213AI ³⁾	4...200 l _v /min	8...1670 l _v /min
F-206AI/F-216AI ³⁾	0.4...20 m ³ /h	4...200 m ³ /h
F-206BI/F-216BI ⁴⁾	1...50 m ³ /h	7.5...375 m ³ /h

¹⁾ K_v-max = 6.6x10⁻² ²⁾ K_v-max = 0.4 ³⁾ K_v-max = 1.5 ⁴⁾ K_v-max = 6.0

质量流量控制器 (MFC); PN200

型号	最小流量	最大流量
F-221MI ⁵⁾	0.3...15 ml _v /min	0.16...25 l _v /min

⁵⁾ K_v-max = 6.65x10⁻³

高压/高差压应用质量流量控制器; PN400

型号	最小流量	最大流量
F-230MI	0.2...10 ml _v /min	10...500 ml _v /min
F-231MI	10...500 ml _v /min	0.2...10 l _v /min
F-232MI	0.2...10 l _v /min	2...100 l _v /min

对于耐压700 bar的质量流量计, 请参考选型表。

*此类型号按需可选多气体/多量程功能



F-107BI 大流量质量流量计

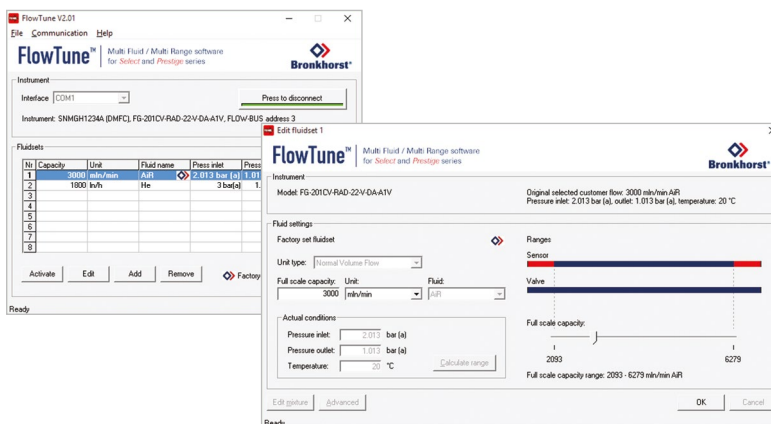
» IN-FLOW仪表的最小/最大量程可适用多介质/多量程功能 (工况为0.8到10 bar绝压和0到70°C)

IN-FLOW 质量流量计型号#	IN-FLOW 质量流量控制器型号#	空气当量 最小/标称/最大量程	其他气体的最小/最大量程				
			Ar	CH ₄	C ₂ H ₆	CO	
F-110CI - 002	F-200CI - 002 ¹⁾	Min. 0.014 - 0.7 ml _r /min Nom. 0.014 - 2 ml _r /min Max. 0.014 - 5 ml _r /min	Min. Max.	0.02 - 1 0.02 - 6	0.012 - 0.6 0.012 - 3.5	0.008 - 0.4 0.008 - 2	0.014 - 0.7 0.014 - 5
F-110CI - 005	F-200CI - 005 ¹⁾	Min. 0.06 - 3 ml _r /min Nom. 0.06 - 5 ml _r /min Max. 0.06 - 9 ml _r /min	Min. Max.	0.07 - 3.5 0.07 - 9.5	0.04 - 2 0.04 - 5.5	0.028 - 1.4 0.028 - 4	0.06 - 3 0.06 - 9
F-111BI - 020	F-201CI - 020	Min. 0.16 - 8 ml _r /min Nom. 0.16 - 20 ml _r /min Max. 0.16 - 30 ml _r /min	Min. Max.	0.2 - 10 0.2 - 30	0.11 - 5.5 0.11 - 18	0.08 - 4 0.08 - 13	0.16 - 8 0.16 - 30
F-111BI - 050	F-201CI - 050	Min. 0.4 - 20 ml _r /min Nom. 0.4 - 50 ml _r /min Max. 0.4 - 75 ml _r /min	Min. Max.	0.54 - 27 0.54 - 75	0.34 - 17 0.34 - 47	0.22 - 11 0.22 - 34	0.4 - 20 0.4 - 75
F-111BI - 100	F-201CI - 100	Min. 0.8 - 40 ml _r /min Nom. 0.8 - 100 ml _r /min Max. 0.8 - 150 ml _r /min	Min. Max.	1.12 - 56 1.12 - 150	0.64 - 32 0.64 - 95	0.42 - 21 0.42 - 70	0.8 - 40 0.8 - 150
F-111BI - 200	F-201CI - 200	Min. 1.6 - 80 ml _r /min Nom. 1.6 - 200 ml _r /min Max. 1.6 - 300 ml _r /min	Min. Max.	2.4 - 120 2.4 - 300	1.3 - 65 1.3 - 190	0.88 - 44 0.88 - 140	1.6 - 80 1.6 - 300
F-111BI - 500	F-201CI - 500	Min. 4 - 200 ml _r /min Nom. 4 - 500 ml _r /min Max. 4 - 750 ml _r /min	Min. Max.	5.4 - 270 5.4 - 750	3.2 - 160 3.2 - 470	2.2 - 110 2.2 - 340	4 - 200 4 - 750
F-111BI - 1K0	F-201CI - 1K0	Min. 8 - 400 ml _r /min Nom. 8 - 1000 ml _r /min Max. 8 - 1500 ml _r /min	Min. Max.	11.2 - 560 11.2 - 1500	6.4 - 320 6.4 - 950	4.2 - 210 4.2 - 680	8 - 400 8 - 1500
F-111BI - 2K0	F-201CI - 2K0	Min. 16 - 800 ml _r /min Nom. 16 - 2000 ml _r /min Max. 16 - 3000 ml _r /min	Min. Max.	24 - 1200 24 - 3000	13 - 650 13 - 1900	8.8 - 440 8.8 - 1300	16 - 800 16 - 3000
F-111BI - 5K0	F-201CI - 5K0	Min. 0.04 - 2 l _r /min Nom. 0.04 - 5 l _r /min Max. 0.04 - 7.5 l _r /min	Min. Max.	0.054 - 2.7 0.054 - 7.5	0.032 - 1.6 0.032 - 4.7	0.022 - 1.1 0.022 - 3.3	0.04 - 2 0.04 - 7.5
F-111BI - 10K	F-201CI - 10K	Min. 0.08 - 4 l _r /min Nom. 0.08 - 10 l _r /min Max. 0.08 - 15 l _r /min	Min. Max.	0.112 - 5.6 0.112 - 15	0.064 - 3.2 0.064 - 9.5	0.042 - 2.1 0.042 - 6.9	0.08 - 4 0.08 - 15
F-111BI - 20K	F-201CI - 20K	Min. 0.16 - 8 l _r /min Nom. 0.16 - 20 l _r /min Max. 0.16 - 25 l _r /min	Min. Max.	0.2 - 10 0.2 - 25	0.13 - 6.5 0.13 - 16	0.088 - 4.4 0.088 - 11	0.16 - 8 0.16 - 25
F-111AI - 50K	F-201AI - 50K	Min. 0.4 - 20 l _r /min Nom. 0.4 - 50 l _r /min Max. 0.4 - 75 l _r /min	Min. Max.	0.54 - 27 0.54 - 75	0.32 - 16 0.32 - 47	0.22 - 11 0.22 - 34	0.4 - 20 0.4 - 75
F-111AI - 70K	F-201AI - 70K	Min. 0.6 - 30 l _r /min Nom. 0.6 - 70 l _r /min Max. 0.6 - 100 l _r /min	Min. Max.	0.9 - 45 0.9 - 100	0.5 - 25 0.5 - 60	0.4 - 20 0.4 - 45	0.6 - 30 0.6 - 100
F-112AI - M10	F-202AI - M10 ¹⁾	Min. 0.8 - 40 l _r /min Nom. 0.8 - 100 l _r /min Max. 0.8 - 150 l _r /min	Min. Max.	1.12 - 56 1.12 - 150	0.64 - 32 0.64 - 95	0.42 - 21 0.42 - 68	0.8 - 40 0.8 - 150
F-112AI - M20	F-202AI - M20 ¹⁾	Min. 1.4 - 70 l _r /min Nom. 1.4 - 200 l _r /min Max. 1.4 - 250 l _r /min	Min. Max.	2 - 100 2 - 250	1.1 - 55 1.1 - 170	0.7 - 35 0.7 - 120	1.4 - 70 1.4 - 250
F-113AI - M50	F-203AI - M50 ¹⁾	Min. 4 - 200 l _r /min Nom. 4 - 500 l _r /min Max. 4 - 750 l _r /min	Min. Max.	5.4 - 270 5.4 - 750	3.2 - 160 3.2 - 470	2.2 - 110 2.2 - 340	4 - 200 4 - 750
F-113AI - 1M0	F-203AI - 1M0 ¹⁾	Min. 8 - 400 l _r /min Nom. 8 - 1000 l _r /min Max. 8 - 1670 l _r /min	Min. Max.	11.2 - 560 11.2 - 1670	6.4 - 320 6.4 - 900	4.2 - 210 4.2 - 750	8 - 400 8 - 1500

¹⁾ 多气体/多量程不支持这些型号

» 多气体/多量程功能

- ◆ 最大量程比为187.5 : 1
- ◆ 灵活可调的范围和气体类型
- ◆ 简易的组态软件
- ◆ 多气体/多量程功能压力最高10 bar;
额定压力为100 bar
- ◆ 高精度、高重复性



CO ₂	H ₂	He	N ₂	N ₂ O	O ₂	
0.012 - 0.6	0.014 - 0.7	0.02 - 1	0.014 - 0.7	0.012 - 0.6	0.014 - 0.7	
0.012 - 3	0.014 - 5	0.02 - 7	0.014 - 5	0.012 - 3	0.014 - 5	
0.04 - 2	0.06 - 3	0.07 - 3.5	0.06 - 3	0.04 - 2	0.06 - 3	
0.04 - 4.5	0.06 - 7.2	0.07 - 10	0.06 - 9	0.04 - 4.5	0.06 - 9	
0.14 - 7	0.144 - 7.2	0.2 - 10	0.16 - 8	0.12 - 6	0.16 - 8	
0.14 - 16	0.144 - 25	0.2 - 35	0.16 - 30	0.12 - 16	0.16 - 30	
0.3 - 15	0.42 - 21	0.56 - 28	0.4 - 20	0.3 - 15	0.4 - 20	
0.3 - 39	0.42 - 65	0.56 - 90	0.4 - 75	0.3 - 38	0.4 - 73	
0.62 - 31	0.84 - 42	1.12 - 56	0.8 - 40	0.6 - 30	0.8 - 40	
0.62 - 79	0.84 - 130	1.12 - 180	0.8 - 150	0.6 - 77	0.8 - 140	
1.22 - 61	1.68 - 84	2.4 - 120	1.6 - 80	1.2 - 60	1.6 - 80	
1.22 - 150	1.68 - 260	2.4 - 360	1.6 - 300	1.2 - 150	1.6 - 290	
3 - 150	4.2 - 210	5.6 - 280	4 - 200	3 - 150	4 - 200	
3 - 390	4.2 - 650	5.6 - 900	4 - 750	3 - 380	4 - 730	
6.2 - 310	8.4 - 420	11.2 - 560	8 - 400	6 - 300	8 - 400	
6.2 - 790	8.4 - 1300	11.2 - 1800	8 - 1500	6 - 770	8 - 1400	
12.2 - 610	16.8 - 840	24 - 1200	16 - 800	12 - 600	16 - 800	
12.2 - 1500	16.8 - 2600	24 - 3600	16 - 3000	12 - 1500	16 - 2900	
0.03 - 1.5	0.042 - 2.1	0.056 - 2.8	0.04 - 2	0.03 - 1.5	0.04 - 2	
0.03 - 3.9	0.042 - 6.5	0.056 - 9	0.04 - 7.5	0.03 - 3.8	0.04 - 7.3	
0.062 - 3.1	0.084 - 4.2	0.112 - 5.6	0.08 - 4	0.06 - 3	0.08 - 4	
0.062 - 7.9	0.084 - 13	0.112 - 18	0.08 - 15	0.06 - 7.7	0.08 - 14	
0.122 - 6.1	0.168 - 8.4	0.24 - 12	0.16 - 8	0.12 - 6	0.16 - 8	
0.122 - 14	0.168 - 25	0.24 - 30	0.16 - 25	0.12 - 14	0.16 - 25	
0.3 - 15	0.42 - 21	0.56 - 28	0.4 - 20	0.3 - 15	0.4 - 20	
0.3 - 39	0.42 - 65	0.56 - 90	0.4 - 75	0.3 - 38	0.4 - 73	
0.5 - 25	0.6 - 30	0.9 - 45	0.6 - 30	0.5 - 25	0.6 - 30	
0.5 - 50	0.6 - 90	0.9 - 125	0.6 - 100	0.5 - 50	0.6 - 90	
0.62 - 31	0.84 - 42	1.12 - 56	0.8 - 40	0.6 - 30	0.8 - 40	
0.62 - 79	0.84 - 130	1.12 - 180	0.8 - 150	0.6 - 77	0.8 - 140	
1 - 50	1.4 - 70	2 - 100	1.4 - 70	1 - 50	1.4 - 70	
1 - 130	1.4 - 200	2 - 300	1.4 - 250	1 - 130	1.4 - 250	
3 - 150	4.2 - 210	5.6 - 280	4 - 200	3 - 150	4 - 200	
3 - 390	4.2 - 650	5.6 - 900	4 - 750	3 - 380	4 - 730	
6.2 - 310	8.4 - 420	11.2 - 560	8 - 400	6 - 300	8 - 400	
6.2 - 850	8.4 - 1350	11.2 - 1850	8 - 1670	6 - 840	8 - 1500	

ml_r/minl_r/min

Notes 说明

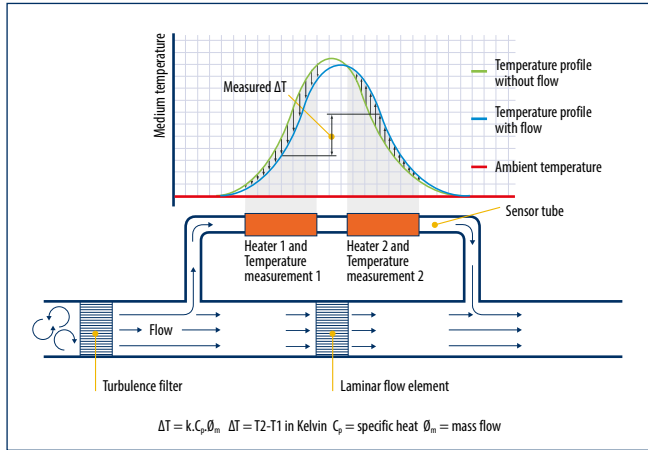
- ◆ IN-FLOW系列可选多气体/多量程，须在下单时声明
- ◆ 仅数字通讯支持量程比扩展；模拟通讯的量程比为50:1
- ◆ 所选控制阀的孔径可能会限制量程比
- ◆ 标准精度(基于实际标定): ±(0.5% RD + 0.1% FS);
±0.8% Rd plus ±0.2% FS for F-110CI-005/F-200CI-005; ±2% FS for F-110CI-002/F-200CI-002
- ◆ 列表未提及气体的最大量程；经验法则：气体的标称量程x转换系数；
例如 F-111BI - 1K0: maximum range for SF₆ = 1000 x 0.27 = 270 ml_r/min
- ◆ 列表未提及气体的最小量程；经验法则：气体的最小量程x转换系数；
例如 F-111BI - 1K0: minimum range for SF₆ = 400 x 0.27 = 108 ml_r/min
- ◆ 转换系数可从Fluidat (www.fluidat.com)网站获取：选择“Flow calculations”；选择“Gas Conversion factor”，确保“Fluid to”是空气(Air)；下拉菜单中选择仪表型号；然后按“Calculate”，即可得到转换系数。

热式质量流量测量原理

热式质量流量计/控制器的核心是传感器，由带有电阻温度计元件的不锈钢毛细管组成。一部分气体流量流经旁路传感器，并由加热元件加热，从而测得T1和T2之间的温差。此温差与通过传感器的质量流量直接成正比关系。主流量通道中Bronkhorst采用层流元件，该层流元件由一叠带精密蚀刻流量通道的不锈钢层流叠片组成。得益于流量分层，传感器的输出与总质量流量成正比关系。

应用领域

IN-FLOW系列成功应用于各行各业，例如：

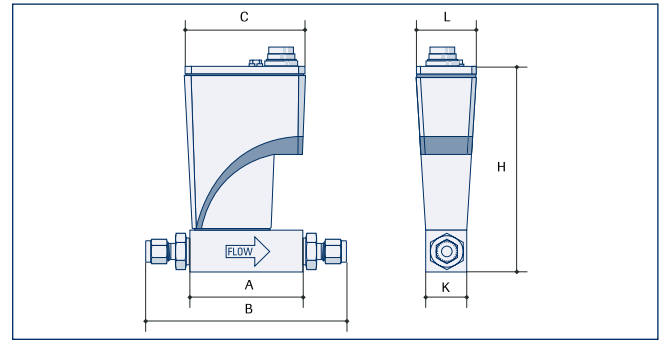


- ◆ 食品、制药及（石油）化工行业、发酵系统和燃料电池技术方面的气体测量和控制
- ◆ 样气测量
- ◆ 燃烧器控制
- ◆ 内部计算的气体消耗测量
- ◆ 制造特定的混合气体

低差压腐蚀性气体应用

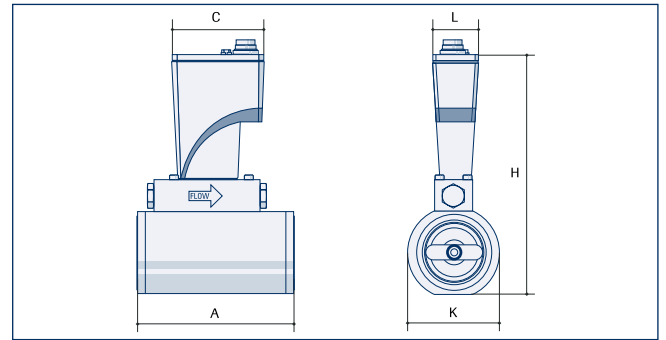
针对低差压的应用，Bronkhorst研发了LOW- ΔP -FLOW系列MFM和MFC，可选IP65 (IN-FLOW)外壳。为使流阻最小化，该系列采用大孔径传感器和圆柱形分流器。除了低差压，该构造降低了堵塞的风险同时方便仪表的清洗。一体式LOW- ΔP -FLOW MFC可在差压受限的流量控制应用中处理高达50 l_v/min空气当量的流量。对于低差压下高流量的控制，Bronkhorst设计出带压力补偿波纹管的特殊控制阀（F-004系列）。这些控制阀通过管道与流量计连接，而电子控制回路模块也与流量计集成在一起。

尺寸 (mm)*



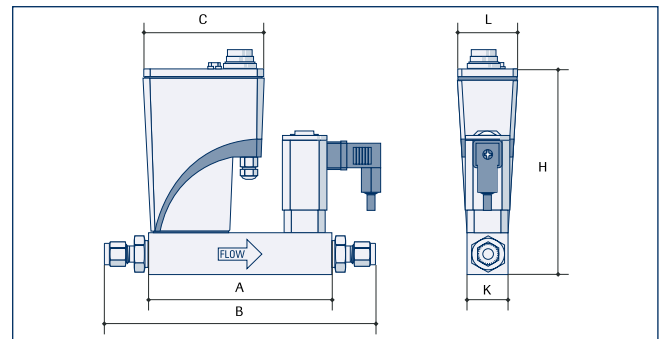
质量流量计

型号	A	B	C	H	K	L	重量 (kg)
F-110CI (1/8" OD)	47	98	74	125	25	36	0.8
F-111BI (1/4" OD)	69	126	74	125	25	36	0.9
F-111AI (1/4" OD)	69	126	74	137	26	36	1.0
F-112AI (1/2" OD)	65	130	74	153	59	36	1.8
F-113AI (1/2" OD)	112	189	74	167	74	36	3.3
F-116AI (1/2" OD)	174	241	74	192	74	36	5.0
F-116BI (1" OD)	192	275	74	209	89	36	8.0



质量流量计，高流量，夹持型

型号	A	C	H	K	L	重量 (kg)
F-106AI (DN40/1.5")	125	74	192	75	36	4.0
F-106BI (DN50/2")	125	74	205	85	36	4.6
F-106CI (DN80/3")	125	74	234	115	36	6.8
F-106DI (DN100/4")	125	74	264	145	36	9.5
F-106EI (DN150/6")	125	74	319	198	36	13.3
F-106FI (DN200/8")	125	74	371	249	36	18.1
F-106GI (DN250/10")	125	74	436	313	36	27.0



质量流量控制器

型号	A	B	C	H	K	L	重量 (kg)
F-200CI/F-210CI (1/8" OD)	112	164	74	125	25	36	1.3
F-201CI/F-211CI (1/4" OD)	112	169	74	125	25	36	1.4
F-201AI/F-211AI (1/4" OD)	112	169	74	137	26	36	1.5
F-202AI/F-212AI (1/4" OD)	112	169	74	153	59	36	3.0
F-203AI/F-213AI (1/2" OD)	171	238	74	160	74	36	5.0
F-206AI/F-216AI (1/2" OD)	233	300	74	192	74	36	6.7
F-206BI/F-216BI (1" OD)	251	334	74	209	89	36	10.0

* 尺寸如有变更恕不另行通知。如需认证图纸、高压力仪表(PN200/PN400/PN700)和IF-107系列(法兰式MFM)尺寸，请联系工厂。

选型表

基座		标称量程		接头 (in/out)	
0	单阀	Factory selected		1	1/8" OD compression type
1	流量计			2	1/4" OD compression type
2	控制器			3	6 mm OD compression type
压力等级		通讯 (I/O)		法兰连接	
0	64 bar	A	RS232 + analog (n/c control)	01	mounting betw. flange DIN PN10
1	100 bar	B	RS232 + analog (n/o control)	02	mounting betw. flange DIN PN16
2	200 bar	C	RS232 + POWERLINK (n/c control)	03	mounting betw. flange DIN PN40
3	400 bar	D	RS232 + DeviceNet™ (n/c control)	06	mounting betw. flange ANSI 150 lbs
4	700 bar	E	RS232 + DeviceNet™ (n/o control)	07	mounting betw. flange ANSI 300 lbs
量程范围		I	RS232 + EtherNet/IP (n/c control)	13	Flanged connections DIN PN40
PN64/PN100 流量计/控制器		J	RS232 + EtherNet/IP (n/o control)	15	Flanged connections DIN PN100
0CI	0...0,7 / 0...9 ml _n /min	K	RS232 + CANopen® (n/c control)	26	Flanged connections ANSI 150 lbs
1BI/1CI	0...8 / 0...25000 ml _n /min	L	RS232 + CANopen® (n/c control)	27	Flanged connections ANSI 300 lbs
1AI	0...20 / 0...100 l _n /min	M	RS232 + Modbus-RTU/ASCII (n/c control)	28	Flanged connections ANSI 600 lbs
2AI	0...40 / 0...250 l _n /min	N	RS232 + Modbus-RTU/ASCII (n/o control)	99	other
3AI	0...200 / 0...1670 l _n /min	O	RS232 + POWERLINK (n/o control)	密封件	
6AI/7AI	0...20 / 0...200 m ³ _n /h	P	RS232 + PROFIBUS DP (n/c control)	V	Viton®
6BI/7BI	0...50 / 0...500 m ³ _n /h	Q	RS232 + PROFIBUS DP (n/o control)	E	EPDM
6CI/7CI	0...100 / 0...1000 m ³ _n /h	R	RS232 + FLOW-BUS (n/c control)	K	Kalrez® (FFKM)
6DI/7DI	0...180 / 0...1800 m ³ _n /h	S	RS232 + FLOW-BUS (n/o control)	模拟量输出	
6EI	0...400 / 0...4000 m ³ _n /h	T	RS232 + EtherCAT® (n/c control)	A	0...5 Vdc
6FI	0...700 / 0...7000 m ³ _n /h	U	RS232 + EtherCAT® (n/o control)	B	0...10 Vdc
6GI	0...1100 / 0...11000 m ³ _n /h	V	RS232 + PROFINET (n/c control)	F	0...20 mA sourcing
PN200/PN400 流量计		W	RS232 + PROFINET (n/o control)	G	4...20 mA sourcing
0MI	0...10 / 0...15 ml _n /min	X	RS232 + Modbus-TCP (n/c control)	电源电压	
1MI	0...15 / 0...15000 ml _n /min	Y	RS232 + Modbus-TCP (n/o control)	D	+15...24 Vdc
2MI	0...10 / 0...250 l _n /min	模拟量输出		电源电压	
3MI	0...200 / 0...1250 l _n /min	A	0...5 Vdc	+15...24 Vdc	
PN200 流量控制器		B	0...10 Vdc		
1MI	0...15 / 0...20000 ml _n /min	F	0...20 mA sourcing		
PN400 流量控制器		G	4...20 mA sourcing		
0MI	0...10 / 0...500 ml _n /min				
1MI	0...0,5 / 0...10 l _n /min				
2MI	0...10 / 0...100 l _n /min				



F-116AI 质量流量计带BRIGHT本地显示/控制模块

Bronkhorst High-Tech 研制用于小流量测量和控制的仪表和子系统, 广泛应用于实验室、设备和工业, 秉持可持续发展理念, 专注小流量测控领域, 产品涵盖基于热式、科里奥利和超声波测量原理的气体 and 液体 (质量) 流量计和控制器, 销售服务网络覆盖全球。



 Factory



Bronkhorst High-Tech B.V.
Nijverheidsstraat 1a
NL-7261 AK Ruurlo
The Netherlands
E info@bronkhorst.com
I www.bronkhorst.com

 **Bronkhorst® in China**



Bronkhorst中国全资子公司
布琅轲锶特(上海)测量设备贸易有限公司
地址: 上海市徐汇区田州路99号新安大厦10楼

电话: +86 21 6090 7259
热线: 400 110 7259
邮箱: sales@bronkhorst.cn
网址: www.bronkhorst-china.com