



IQ+FLOW[®]

微小流量
质量流量计/控制器和压力计/控制器



简介

Bronkhorst High-Tech B.V.是一家专注于热式和科里奥利质量流量计/控制器的欧洲制造商，研发和制造精度高可靠性强的测量和控制仪表。Bronkhorst仪表产品范围宽广，可为各种市场的各种应用提供解决方案。可根据客户要求定制，适用于实验室、工业场合、危险区域以及设备集成应用。

微流量概念

微小流量仪表用于研究和分析具有明显优势。首先，因为仪表内部体积小、分析快，所使用的试剂和所需分析物的用量也相应减少，后者通常是昂贵的试剂。其次，仪表的尺寸远小于传统设备，可减小整套生命科学系统的尺寸及规模，从根本上降低整套系统设备的拥有成本。另外，使用紧凑轻便的仪表将有助于发展便携式系统。

迷你型质量流量控制器/压力控制器

传统的质量流量计/控制器和压力计/控制器需要1.5"的占用空间，例如在NeSSI™系统中的应用。Bronkhorst与荷兰应用科学研究组织TNO展开了密切合作，开发了IQ+FLOW质量流量传感器。由于微系统技术(MST)的使用，Bronkhorst已将仪表的占用空间减少了一半，实现了0.75"的超小型流量控制器占用空间，其流量控制范围从0.2到5000 sccm (ml_v/min)，压力控制器的范围从0.01到10 bar。

性能特征

- ◆ 结构紧凑，节省空间
- ◆ 减少接液表面
- ◆ 经济型解决方案，成本低
- ◆ 模拟或数字通信
- ◆ 顶部安装模块，易于安装
- ◆ 预先测试的“即插即用”基座组件，减少用户自定义测试需求



实际尺寸



IQ+FLOW/底进底出MFC



IQ+FLOW/压力控制器

多通道解决方案

IQ+FLOW系列采用模块化结构，实现了多通道(3通道)集成在同一数字电路板上，并组装在同一紧凑型基座上采用同一外壳。

客户定制化设计

Bronkhorst的核心理念是与原始设备制造商及OEM厂商形成紧密的工作联系与合作，确保通过整合我们的仪表到其设备中使其设备得到性能优化。通常是定制化的多通道和/或多种功能组合成一个微流体系统。

IQ+FLOW的设计概念是把以下所有功能模块都集成到0.75"大小的产品里面：



流量传感器，气体流量范围
从10到5000 sccm (满量程)



压力传感器，压力范围
从8到150 psi abs/gauge (满量程)



控制阀
电动截止阀



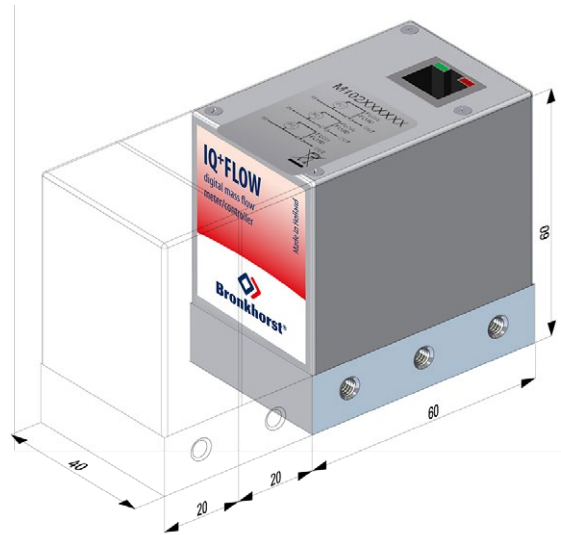
过滤器



气动截止阀

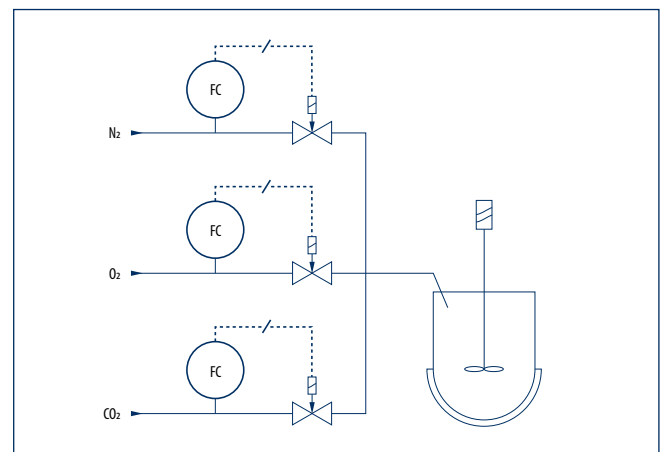
根据客户的要求和通过开放式的设计讨论，这些模块的组合可以安装在同一紧凑型基座上。更深一步的可能性还包括两端带有内螺纹接头的铝制或不锈钢基座，使仪表能够适用于气体或液体。

由于有很多种不同的可行性解决方案，欢迎联系我们更进一步讨论适合您应用的解决方案。



生物反应器应用

生物反应器和发酵罐在疫苗和药物研发中发挥着重要作用。生物反应器的其他应用包括发酵食品和饮料、生物燃料、生物基材料和生命科学的制备。提供氧气、氮气、二氧化碳和空气用于控制反应室中的pH和溶解氧水平，从而控制细菌或细胞生长。为了获得优化结果，需稳定和准确地控制每种气体，因而需用到质量流量控制器。小型桌面模块用于研发设置和小试实验。IQ+FLOW多通道质量流量控制方案为生物反应器流量控制提供小尺寸和整体紧凑设计，可降低重量，电气集成便捷化并且降低每个流量通道的成本。



3通道质量流量控制器，用于胶囊生产，优化流量控制解决方案的紧凑性

分析行业应用

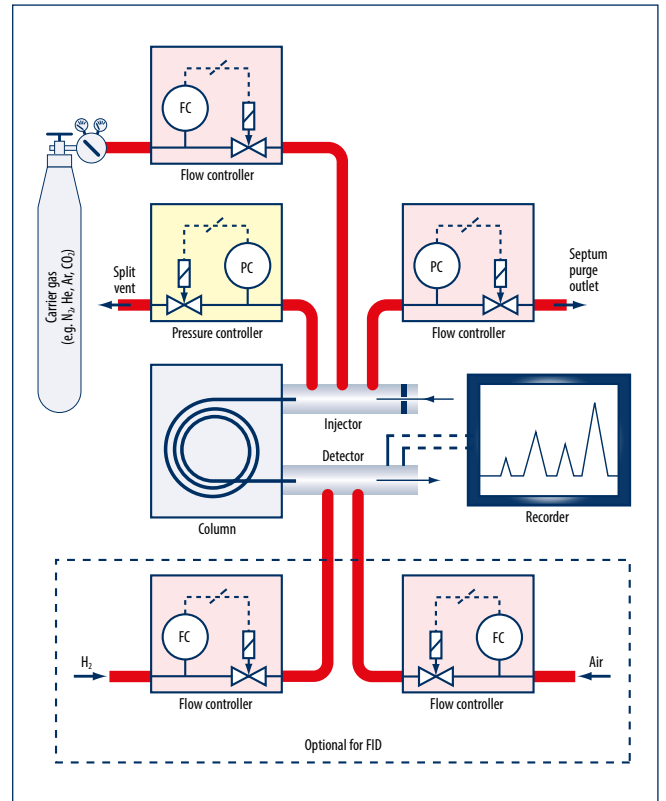
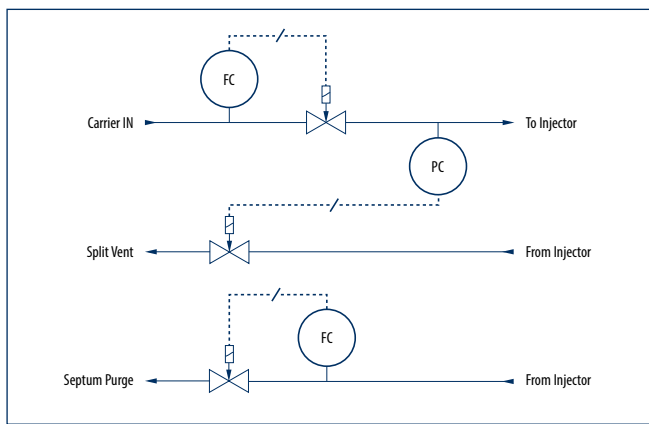
下面列举0.75"大小的紧凑型产品在分析领域的应用案例：

- ◆ 气相色谱法的注射器端流量 - 压力控制
- ◆ 气相色谱法或高效液相色谱法测定检测器端的流量控制
- ◆ 火焰离子化检测器(FID)的流量控制

右图示例典型的气相色谱系统的配置。下图示例两个方案来说明模块化IQ+FLOW理念在分析领域的应用。

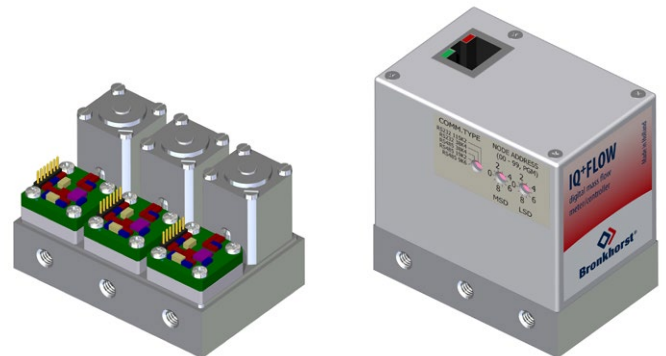
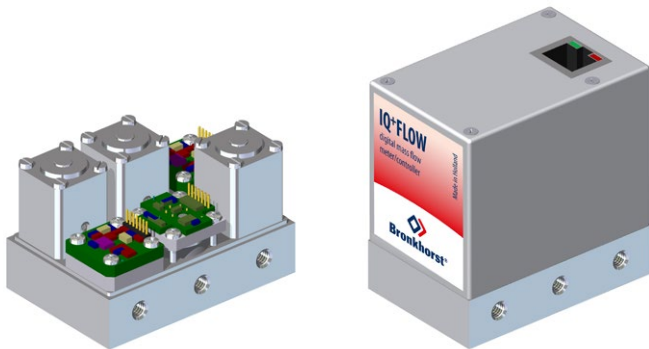
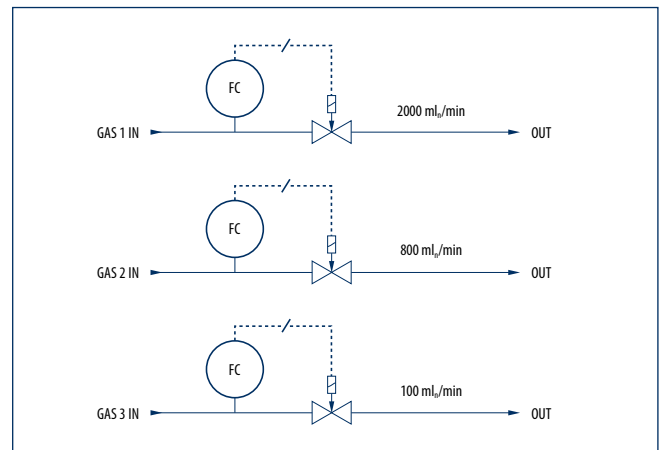
气相色谱 (GC)

气相色谱分析里的样品需要被蒸发并注入到色谱柱。样品通过惰性载气输送到色谱柱上，并进入检测器。检测器对样品的各种化学成分作出分析。通过使用压力控制器来控制优化气相色谱法在分离入口段的压力。



火焰离子化检测器 (FID)

FID是专门针对有机物分析的高灵敏检测器。从色谱柱里流出的介质与氢气和空气混合，并被点燃。该检测器通过热解（通过使用热分解）来测量电流值。



Bronkhorst High-Tech 研制用于小流量测量和控制的仪表和子系统, 广泛应用于实验室、设备和工业, 秉持可持续发展理念, 专注小流量测控领域, 产品涵盖基于热式、科里奥利和超声波测量原理的气体 and 液体 (质量) 流量计和控制器, 销售服务网络覆盖全球。



 Factory


Bronkhorst[®]

Bronkhorst High-Tech B.V.
Nijverheidsstraat 1a
NL-7261 AK Ruurlo
The Netherlands
E info@bronkhorst.com
I www.bronkhorst.com

 **Bronkhorst[®] in China**


Bronkhorst[®]
SHANGHAI

Bronkhorst中国全资子公司
布琅轲锶特(上海)测量设备贸易有限公司
地址: 上海市徐汇区田州路99号新安大厦10楼

电话: +86 21 6090 7259
热线: 400 110 7259
邮箱: sales@bronkhorst.cn
网址: www.bronkhorst-china.com